



# NORDSTEAM®

SERBEST ŞAMANDIRALI KONDENSTOP  
FREE FLOAT STEAM TRAP  
В СВОБОДНОМ ОБРАЩЕНИИ  
КОНДЕНСАТООТВОДЧИК

ŞAMANDIRALI KONDENSTOP  
FLOAT STEAM TRAP  
ПОПЛАВКОВЫЙ  
КОНДЕНСАТООТВОДЧИК

TERS KOVALI KONDENSTOP  
INVERTED BUCKED STEAM TRAP  
ПЕРЕВЕРНУТЫЙ КОВШ  
КОНДЕНСАТООТВОДЧИК

Bİ-METALİK KONDENSTOP  
BI-METALIC STEAM TRAP  
БИМЕТАЛЛИЧЕСКИЙ  
КОНДЕНСАТООТВОДЧИК

TERMOSTATİK KONDENSTOP  
THERMOSTATIC STEAM TRAP  
ТЕРМОСТАТИЧЕСКИЙ  
КОНДЕНСАТООТВОДЧИК

TERMODİNAMİK KONDENSTOP  
THERMODYNAMIC STEAM TRAP  
ТЕРМОДИНАМИЧЕСКИЙ  
КОНДЕНСАТООТВОДЧИК

PASLANMAZ KÜRESEL VANA  
SS BALL VALVE  
ИЗ НЕРЖАВЕЮЩЕЙ СТАЛИ  
ШАРОВОЙ КРАН

MEKANİK SALMASTRALAR  
MECHANICAL SEALS  
МЕХАНИЧЕСКИЕ  
УПЛОТНЕНИЯ

FULL SERİ PNÖMATİK  
FULL SERIES PNEUMATIC  
ПОЛНАЯ СЕРИЯ PNEUMATIC

AKTÜATÖRLER  
ACTUATORS  
ПНЕВМОПРИВОД

KELEBEK VANALAR  
BUTTERFLY VALVES  
ДРОСсельные КЛАПАНЫ

KOMPANSATÖRLER  
EXPANSION JOINT  
КОМПЕНСАТОР

METAL KÖRÜKLÜ GLOB VANA  
BELLOWS SEAL GLOBE VALVE  
СИЛЬФОНОМ ПРОХОДНОЙ КЛАПАН

SPIRAL SARIMLI CONTALAR  
SPIRAL WOUND GASKETS  
СПИРАЛЬНОНАВИТУЮ ПРОКЛАДКА

PASLANMAZ FLANŞ  
STAINLESS FLANGE  
ФЛАНЕЦ ИЗ НЕРЖАВЕЮЩЕЙ СТАЛИ

PASLANMAZ FİTINGSLER  
STAINLESS STEEL FITTINGS  
ФИТИНГИ ИЗ НЕРЖАВЕЮЩЕЙ

BASINÇ DÜŞÜRÜCÜ VANA  
PRESSURE REDUCING VALVE  
РЕДУКЦИОННЫЙ КЛАПАН ДАВЛЕНИЯ

POZİSYONERLER  
POSITIONERS  
ПНЕВМАТИЧЕСКИЕ ПОЗИЦИОНЕРЫ



**TÜRK STANDARDLARI ENSTİTÜSÜ**  
TÜRK STANDARDLARINA UYGUNLUK BELGESİ  
**TURKISH STANDARDS INSTITUTION**  
CERTIFICATE OF CONFORMITY TO TURKISH STANDARDS

Markanın Tanımı Description of the Mark  
TSE TSE

**BELGE NUMARASI** REFERENCE NUMBER OF LICENCE 054862-TSE-01/01  
**BELGENİN İLK VERİLİŞ TARİHİ** DATE OF FIRST ISSUE OF LICENCE 16.01.2018  
**BELGENİN SON GEÇERLİLİK TARİHİ** LICENCE VALID UNTIL 16.01.2020  
**BELGE SAHİBİ KURULUŞUN ADI** NAME OF THE LICENCE HOLDER PNÖSAN PNÖMATİK HİDROLİK BUHAR TEKNİK MALZEMELERİ SANAYİ TİCARET LIMITED ŞİRKETİ  
**BELGE SAHİBİ KURULUŞUN ADRESİ** ADDRESS OF THE LICENCE HOLDER HATİP MAHALLESİ ŞEKERCI SOKAK NO:18 TEKİRDAĞ/TÜRKİYE  
**ÜRETİM YERİ ADI** NAME OF THE MANUFACTURING PLACE PNÖSAN PNÖMATİK HİDROLİK TEKNİK MALZ VE SANAYİ VE TİC.LTD ŞRKH  
**ÜRETİM YERİ ADRESİ** ADDRESS OF THE MANUFACTURING PLACE ZAFER MAH BAKIM ONARIM 6.NCI SOKAK NO 54-55-56 TEKİRDAĞ / TÜRKİYE  
**İPTAL EDİLEN BELGE NUMARASI (Varsa)** INDICATION OF SUPERSEDED LICENCE (if any)  
**TESCİLLİ TİCARİ MARKASI** REGISTERED TRADE MARK NST  
**İLGİLİ TÜRK STANDARDI** RELATED TURKISH STANDARD TS EN 26948 / Otomatik Buhar Kapanları-İmalat ve Performans Karakteristik Deneyleri / 18.10.1995  
**BELGE KAPSAMI** SCOPE OF LICENCE  
-OTOMATİK BUHAR KAPANLARI  
-MEKANİK BUHAR KAPANLARI (KONDENS SEVİYESİNE GÖRE HAREKET EDEN) KAPALI ŞAMANDIRALI TİP;  
FLANSLI VE DISLI PN 16, DN 15 (DAHİL) DEN DN 50 (DAHİL) E KADAR

e-İmzalı/e-signed

02.01.2019

Belgelendirme Merkezi Başkanı Adına  
AHMET NURSI KARTAL

TSE İSTANBUL BELGELENDİRME MÜDÜRÜ

\*Bu belge, belgelendiren kuruluş, üretim yerinin, Enstitümüzün belgelendiği şartları kapsadığına da gösterir.  
\*Bu belge hiç bir şekilde tahrif edilmez, kopyalanır veya okunamazsa değiştirilmez, kopya ve silme yapılamaz.  
\*TSE İSTANBUL BELGELENDİRME MERKEZİ BAŞKANLIĞI Adres: Çayyolu Tren İstasyonu Yolu ÇAYIROVAKÖYÜZÜ, Tel: 2627232731 Faks: 2627231606  
\*TSE BELGELENDİRME MERKEZİ BAŞKANLIĞI Adres: Necatibey Cad. No:112 06100 Bakırköy/İSTANBUL - Tel: 0 312 416 64 61 / 416 64 27, Faks: 0 312 416 66 17  
e-posta: info@tse.org.tr, web: www.tse.org.tr

https://evrakkontrol.tse.org.tr/BelgeDogrulama.aspx?m=754d4xx adresinden belgenin doğruluğunu ve geçerliliğini sorgulayınız.



1 / 1



T.C.  
BİLİM, SANAYİ VE TEKNOLOJİ BAKANLIĞI  
Sanayi Genel Müdürlüğü

## SANAYİ SİCİL BELGESİ

Belge Tarihi 20/08/2014 Belge No 621384 Veriliş Sebebi Diğer Vergi No: 7300196177

İşyeri İşletme Ünvanı	PNÖSAN PNÖMATİK-HİDROLİK-BUHAR TEKNİK MALZEMELERİ SANAYİ VE TİCARET LIMITED ŞİRKETİ		
İşyeri Adresi	ZAFER MAHALLESİ ŞEHİT YÜZBAŞI YÜCEL KENTER CADDE NO :1-2-3 ÇORLU / TEKİRDAĞ		
Kayıtlı Bulunduğu Meslek Odası	ÇORLU TİCARET VE SANAYİ ODASI	Kuruluş Tarihi ve Ticaret Sicil No	12/03/2002 6833
Kapasite Raporu Birlik Onay Tarihi ve No	30/06/2017 20837	Ticaret Sicil Gazetesi Tarihi ve Sayısı	20/03/2002 5509
Üretim Konusu	BUHAR ARMATÖRLERİ (KONDENSTOP,KELEBEK VANA,GLOP VANA,METAL KORUKLÜ VANA,DÖKÜM KÜRESEL VANA,AKIŞ GÖSTERGESİ,FİLTRE,ÇEKVALF,ORANSAL VANA,BASINÇ DÜŞÜRÜCÜ V.B..)		Onaylı İmza:

01.03.2018 YILI VİZESİ	..... YILI VİZESİ	..... YILI VİZESİ	..... YILI VİZESİ	..... YILI VİZESİ
---------------------------	-------------------	-------------------	-------------------	-------------------

Yukarıda hüviyetli yazılı işletme 24.04.1957 tarih ve 6948 Sayılı Kanunun İkinci Maddesi gereğince tescil edilmiştir.  
Bu belge düzenleniş tarihi itibarıyla iki yılda bir vize ettirilmek zorundadır.

**ŞAMANDIRALI KONDENSTOP  
(TERMOSTATİK HAVA TAHLİYELİ)  
FLOAT STEAM TRAP  
ПОПЛАВКОВЫЙ КОНДЕНСАТООТВОДЧИК**

**MODEL NST14TVP**



<b>GÖVDE / BODY / РАЗМЕР</b>	<b>GGG40.3 / WCB / SS304 / SS316</b>
<b>AZAMI BASINÇ MAX.PRESSURE МАК.ДАВЛЕНИЕ</b>	16 Bar
<b>ÇALIŞMA SICAKLIĞI OPERATING TEMPERATURE РАБОЧАЯ ТЕМПЕРАТУРА</b>	220 ° C

**ŞAMANDIRALI KONDENSTOP  
(TERMOSTATİK HAVA TAHLİYELİ)  
FLOAT STEAM TRAP  
ПОПЛАВКОВЫЙ КОНДЕНСАТООТВОДЧИК**

**MODEL NST14FTVP**



<b>GÖVDE / BODY / РАЗМЕР</b>	<b>GGG40.3 / WCB / SS304 / SS316</b>
<b>AZAMI BASINÇ MAX.PRESSURE МАК.ДАВЛЕНИЕ</b>	16 Bar
<b>ÇALIŞMA SICAKLIĞI OPERATING TEMPERATURE РАБОЧАЯ ТЕМПЕРАТУРА</b>	220 ° C

**ŞAMANDIRALI KONDENSTOP  
(TERMOSTATİK HAVA TAHLİYELİ)  
FLOAT STEAM TRAP  
ПОПЛАВКОВЫЙ КОНДЕНСАТООТВОДЧИК**

**MODEL NST43TVP**



<b>GÖVDE / BODY / РАЗМЕР</b>	<b>GGG40.3 / WCB</b>
<b>AZAMI BASINÇ MAX.PRESSURE МАК. ДАВЛЕНИЕ</b>	16 Bar
<b>ÇALIŞMA SICAKLIĞI OPERATING TEMPERATURE РАБОЧАЯ ТЕМПЕРАТУРА</b>	220 ° C

**ŞAMANDIRALI KONDENSTOP  
(TERMOSTATİK HAVA TAHLİYELİ)  
FLOAT STEAM TRAP  
ПОПЛАВКОВЫЙ КОНДЕНСАТООТВОДЧИК**

**MODEL NST43FTVP**



<b>GÖVDE / BODY / РАЗМЕР</b>	<b>GGG40.3 / WCB</b>
<b>AZAMI BASINÇ MAX.PRESSURE МАК. ДАВЛЕНИЕ</b>	16 Bar
<b>ÇALIŞMA SICAKLIĞI OPERATING TEMPERATURE РАБОЧАЯ ТЕМПЕРАТУРА</b>	220 ° C

**SERBEST ŞAMANDIRALI KONDENSTOP**  
**FREE FLOAT STEAM TRAP / В СВОБОДНОМ**  
**ОБРАЩЕНИИ КОНДЕНСАТООТВОДЧИК**

**MODEL NST55X**



GÖVDE / BODY / РАЗМЕР	WCB
AZAMI BASINÇ MAX.PRESSURE МАК. ДАВЛЕНИЕ	16 Bar
ÇALIŞMA SICAKLIĞI OPERATING TEMPERATURE РАБОЧАЯ ТЕМПЕРАТУРА	250 ° C

**SERBEST ŞAMANDIRALI KONDENSTOP**  
**FREE FLOAT STEAM TRAP**  
**В СВОБОДНОМ ОБРАЩЕНИИ КОНДЕНСАТООТВОДЧИК**

**MODEL NST55FX**



GÖVDE / BODY / РАЗМЕР	WCB
AZAMI BASINÇ MAX.PRESSURE МАК. ДАВЛЕНИЕ	16 Bar
ÇALIŞMA SICAKLIĞI OPERATING TEMPERATURE РАБОЧАЯ ТЕМПЕРАТУРА	250 ° C

**DİŞLİ TERMODİNAMİK KONDENSTOP**  
**THERMODYNAMIC STEAM TRAP THREAD**  
**ТЕРМОДИНАМИЧЕСКИЙ КОНДЕНСАТООТВОДЧИК**  
**С РЕЗЬБОЙ**

**MODEL NST-45D**



GÖVDE / BODY / КОРПУС	WCB
AZAMI BASINÇ MAX.PRESSURE МАКСИМАЛЬНОЕ ДАВЛЕНИЕ	40 Bar
ÇALIŞMA SICAKLIĞI OPERATING TEMPERATURE ТЕМПЕРАТУРА РАБОТЫ	425 ° C

**FLANŞLI TERMODİNAMİK KONDENSTOP**  
**THERMODYNAMIC STEAM TRAP FLANGED**  
**ТЕРМОДИНАМИЧЕСКИЙ КОНДЕНСАТООТВОДЧИК**  
**ФЛАНЦЕВОЕ**

**MODEL NST-45F**



GÖVDE / BODY / КОРПУС	WCB
AZAMI BASINÇ MAX.PRESSURE МАКСИМАЛЬНОЕ ДАВЛЕНИЕ	40 Bar
ÇALIŞMA SICAKLIĞI OPERATING TEMPERATURE ТЕМПЕРАТУРА РАБОТЫ	425 ° C

**PASLANMAZ TERMODİNAMİK KONDENSTOP DIŞLI**  
**STAINLESS STEEL THERMODYNAMIC STEAM TRAP**  
**THREADED**  
**НЕРЖАВЕЮЩИЙ ТЕРМОДИНАМИЧЕСКИЙ**  
**КОНДЕНСАТООТВОДЧИК С РЕЗЬБОЙ**

**MODEL NST-3M**



<b>GÖVDE / BODY / КОРПУС</b>	<b>SS304,SS316</b>
AZAMİ BASINÇ MAX.PRESSURE МАКСИМАЛЬНОЕ ДАВЛЕНИЕ	40 Bar
ÇALIŞMA SICAKLIĞI OPERATING TEMPERATURE ТЕМПЕРАТУРА РАБОТЫ	425 ° C

**TERMOSTATİK KONDENSTOP (Bİ-METAL)**  
**THERMOSTATIC STEAM TRAP ( BI-METALIC)**  
**ТЕРМОСТАТИЧЕСКИЙ КОНДЕНСАТООТВОДЧИК**  
**(БИМЕТАЛЛИЧЕСКИЙ) ФЛАНЦЕВОЕ**

**MODEL NST21F**



<b>GÖVDE / BODY / КОРПУС</b>	<b>WCB ,SS304,SS316</b>
AZAMİ BASINÇ MAX.PRESSURE МАКСИМАЛЬНОЕ ДАВЛЕНИЕ	40 Bar
ÇALIŞMA SICAKLIĞI OPERATING TEMPERATURE ТЕМПЕРАТУРА РАБОТЫ	350 ° C

**PASLANMAZ TERMODİNAMİK KONDENSTOP FLANŞLI**  
**STAINLESS STEEL THERMODYNAMIC STEAM TRAP**  
**FLANGED**  
**НЕРЖАВЕЮЩИЙ ТЕРМОДИНАМИЧЕСКИЙ**  
**КОНДЕНСАТООТВОДЧИК ФЛАНЦЕВОЕ**

**MODEL NST-T3F**



<b>GÖVDE / BODY / КОРПУС</b>	<b>SS304,SS316</b>
AZAMİ BASINÇ MAX.PRESSURE МАКСИМАЛЬНОЕ ДАВЛЕНИЕ	40 Bar
ÇALIŞMA SICAKLIĞI OPERATING TEMPERATURE ТЕМПЕРАТУРА РАБОТЫ	425 ° C

**PİSLİK TUTUCULU TERS KOVALI KONDENSTOP**  
**INVERTED BUCKET STEAM TRAP WITH STRAINER**  
**ПЕРЕВЕРНУТЫЙ КОВШ КОНДЕНСАТООТВОДЧИК**  
**С СЕТЧАТЫМ ФИЛЬТРОМ**

**MODEL NST88SFE**



<b>GÖVDE / BODY / КОРПУС</b>	<b>WCB ,SS304,SS316</b>
AZAMİ BASINÇ MAX.PRESSURE МАКСИМАЛЬНОЕ ДАВЛЕНИЕ	16 Bar
ÇALIŞMA SICAKLIĞI OPERATING TEMPERATURE ТЕМПЕРАТУРА РАБОТЫ	300 ° C

**GLOB VANA**  
**GLOBE VALVE**  
**ГЛОБУС КЛАПАН, ФЛАНЦЕВЫЙ**

**MODEL NST41**



<b>GÖVDE / BODY / КОРПУС</b>	GG25,WCB,SS304,SS316
AZAMİ BASINÇ MAX.PRESSURE МАКСИМАЛЬНОЕ ДАВЛЕНИЕ	16 Bar
ÇALIŞMA SICAKLIĞI OPERATING TEMPERATURE ТЕМПЕРАТУРА РАБОТЫ	-20° C / + 200 ° C

**ŞAMANDIRALI PASLANMAZ HAVA ATICI KONDENSTOP**  
**STAINLESS STEEL FREE FLOAT AIR VENT**  
**НЕРЖАВЕЮЩИЙ ПОПЛАВКОВЫЙ ВОЗДУХООТВОДЧИК**

**MODEL NST11A**



<b>GÖVDE / BODY / КОРПУС</b>	SS304,SS316
AZAMİ BASINÇ MAX.PRESSURE МАКСИМАЛЬНОЕ ДАВЛЕНИЕ	28 Bar
ÇALIŞMA SICAKLIĞI OPERATING TEMPERATURE ТЕМПЕРАТУРА РАБОТЫ	+ 260 ° C

**METAL KÖRÜKLÜ GLOB VANA**  
**BELLOWS SEAL GLOBE VALVE**  
**ЗАПОРНЫЙ КЛАПАН С СИЛЬФОННЫМ УПЛОТНЕНИЕМ**

**MODEL NST41H**



<b>GÖVDE / BODY / КОРПУС</b>	GS-C25, WCB ,S304,SS316
AZAMİ BASINÇ MAX.PRESSURE МАКСИМАЛЬНОЕ ДАВЛЕНИЕ	16 Bar
ÇALIŞMA SICAKLIĞI OPERATING TEMPERATURE ТЕМПЕРАТУРА РАБОТЫ	-20° C / + 350 ° C

**PASLANMAZ GEYT VANA DİSLİ TAM GEÇİŞLİ**  
**THREADED GATE VALVE THREAD FULL PORT**  
**ЗАДВИЖКА НИТИ ПОЛНЫЙ ПОРТ**

**MODEL NST30**



<b>GÖVDE / BODY / КОРПУС</b>	SS304,SS316
AZAMİ BASINÇ MAX.PRESSURE МАКСИМАЛЬНОЕ ДАВЛЕНИЕ	16 Bar
ÇALIŞMA SICAKLIĞI OPERATING TEMPERATURE ТЕМПЕРАТУРА РАБОТЫ	-30 + 180 ° C

**2 PARÇALI KÜRESEL VANA FLANŞLI**  
**2-PC BALL VALVE FLANGED**  
**2 ЧАСТЕВОЙ ШАРОВОЙ КРАН ФЛАНЦЕВОЕ**

**MODEL NST2PK**



GÖVDE / BODY / КОРПУС	GG25
YATAKLAMA / BEARING / ПЕЛЕНГ	SS304 & SS316 + PTFE
AZAMI BASINÇ MAX.PRESSURE /МАКСИМАЛЬНОЕ ДАВЛЕНИЕ	16 Bar
ÇALIŞMA SICAKLIĞI OPERATING TEMPERATURE ТЕМПЕРАТУРА РАБОТЫ	-15° C / +200° C

**3 PARÇALI KÜRESEL VANA FLANŞLI**  
**3-PC BALL VALVE FLANGED – GG25**  
**3 ЧАСТЕВОЙ ШАРОВОЙ КРАН ФЛАНЦЕВОЕ**

**MODEL NST3PK**



GÖVDE / BODY / КОРПУС	GG25 & GG40.3
YATAKLAMA / BEARING / ПЕЛЕНГ	SS304 & SS316 + PTFE
AZAMI BASINÇ MAX.PRESSURE /МАКСИМАЛЬНОЕ ДАВЛЕНИЕ	16 Bar
ÇALIŞMA SICAKLIĞI OPERATING TEMPERATURE ТЕМПЕРАТУРА РАБОТЫ	-15° C / +200° C

**PASLANMAZ MİNİ KÜRESEL VANA**  
**STAINLESS STEEL MINI BALL VALVE**  
**МИНИ ШАРОВОЙ КЛАПАН ИЗ**  
**НЕРЖАЮЩЕЙ СТАЛИ**

**MODEL NST-80**



GÖVDE / BODY / КОРПУС	SS304 & SS316
YATAKLAMA / BEARING / ПЕЛЕНГ	SS304 & SS316 + PTFE
AZAMI BASINÇ MAX.PRESSURE МАКСИМАЛЬНОЕ ДАВЛЕНИЕ	7 Bar
ÇALIŞMA SICAKLIĞI OPERATING TEMPERATURE ТЕМПЕРАТУРА РАБОТЫ	-20° C / +180° C

**2 PARÇALI PASLANMAZ KÜRESEL VANA DIŞLİ TAM GEÇİŞLİ**  
**2 PC SS BALL VALVE**  
**THREADED FULL PORT**  
**2 ЧАСТИ ИЗ НЕРЖАВЕЮЩЕЙ СТАЛИ КРАН**  
**ШАРОВОЙ РЕЗЬБОВЫЕ- ПОЛНЫЙ ПОРТ**

**MODEL NST2**

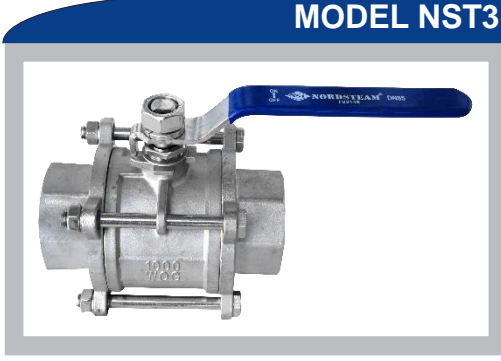


GÖVDE / BODY / КОРПУС	SS304 & SS316
YATAKLAMA / BEARING / ПЕЛЕНГ	SS304 & SS316 + PTFE
AZAMI BASINÇ MAX.PRESSURE МАКСИМАЛЬНОЕ ДАВЛЕНИЕ	63 Bar
ÇALIŞMA SICAKLIĞI OPERATING TEMPERATURE ТЕМПЕРАТУРА РАБОТЫ	-20° C / +180° C

**3 PARÇALI PASLANMAZ KÜRESEL VANA DIŞLİ  
TAM GEÇİŞLİ  
3 PC SS BALL VALVE THREADED  
FULL PORT**

**3 ЧАСТИ ИЗ НЕРЖАВЕЮЩЕЙ СТАЛИ КРАН ШАРОВЫЙ  
РЕЗЬБОВЫЕ - ПОЛНЫЙ ПОРТ**

**MODEL NST3**

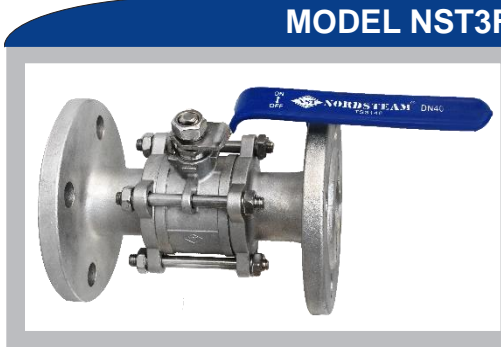


GÖVDE / BODY / КОРПУС	SS304 & SS316
YATAKLAMA / BEARING / ПЕЛЕНГ	SS304 & SS316 + PTFE
AZAMİ BASINÇ MAX.PRESSURE МАКСИМАЛЬНОЕ ДАВЛЕНИЕ	16-40 Bar
ÇALIŞMA SICAKLIĞI OPERATING TEMPERATURE ТЕМПЕРАТУРА РАБОТЫ	-20° C / +180° C

**3 PARÇALI PASLANMAZ KÜRESEL VANA FLANŞLI  
TAM GEÇİŞLİ DIN 3202 F1  
3-PC BALL VALVE FLANGED  
FULL PORT DIN 3202 F1**

**3 ЧАСТИ ИЗ НЕРЖАВЕЮЩЕЙ СТАЛИ КРАН ШАРОВЫЙ  
ФЛАНЦЕВОЕ - ПОЛНЫЙ ПОРТ DIN 3202 F1**

**MODEL NST3F**

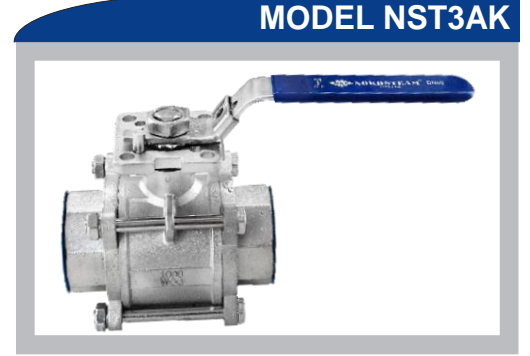


GÖVDE / BODY / КОРПУС	SS304 & SS316
YATAKLAMA / BEARING / ПЕЛЕНГ	SS304 & SS316 + PTFE
AZAMİ BASINÇ / MAX.PRESSURE МАКСИМАЛЬНОЕ ДАВЛЕНИЕ	16 & 40 Bar
ÇALIŞMA SICAKLIĞI OPERATING TEMPERATURE ТЕМПЕРАТУРА РАБОТЫ	-20° C / +180° C

**3 PARÇALI PASLANMAZ KÜRESEL VANA DIŞLİ  
YÜKSEK TEPE FLANŞLI TAM GEÇİŞLİ ISO5211  
3 PC SS BALL VALVE THREADED  
WITH HIGH MOUNTING PED FULL PORT**

**3 ЧАСТИ ИЗ НЕРЖАВЕЮЩЕЙ СТАЛИ КРАН ШАРОВЫЙ  
РЕЗЬБОВЫЕ С ВЫСОКОЙ МОНТАЖНОЙ ПОДУШЕЧКА  
- ПОЛНЫЙ ПОРТ**

**MODEL NST3AK**

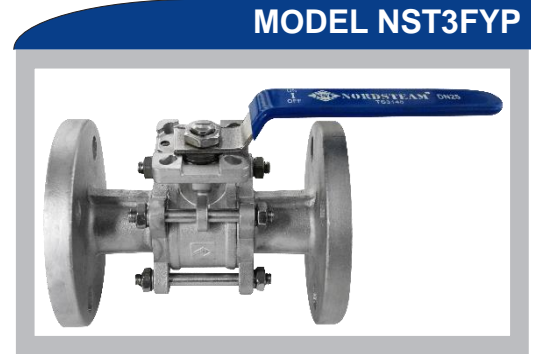


GÖVDE / BODY / КОРПУС	SS304 & SS 316
YATAKLAMA / BEARING / ПЕЛЕНГ	SS304 & SS316 + PTFE
AZAMİ BASINÇ MAX.PRESSURE МАКСИМАЛЬНОЕ ДАВЛЕНИЕ	16-40 Bar
ÇALIŞMA SICAKLIĞI OPERATING TEMPERATURE ТЕМПЕРАТУРА РАБОТЫ	-20° C / +180° C

**3 PARÇALI PASLANMAZ KÜRESEL VANA FLANŞLI  
YÜKSEK TEPE FLANŞLI TAM GEÇİŞLİ 3202 F1 ISO5211  
3-PC BALL VALVE FLANGED  
WITH HIGH MOUNTING PAD FULL PORT DIN 3202 F1**

**3 ЧАСТИ ИЗ НЕРЖАВЕЮЩЕЙ СТАЛИ КРАН ШАРОВЫЙ  
ФЛАНЦЕВОЕ С ВЫСОКИМ МОНТАЖНОЙ ПЛОЩАДКИ -  
ПОЛНЫЙ ПОРТ DIN 3202 F1**

**MODEL NST3FYP**



GÖVDE / BODY / КОРПУС	SS304 & SS316
YATAKLAMA / BEARING / ПЕЛЕНГ	SS304 & SS316 + PTFE
AZAMİ BASINÇ / MAX.PRESSURE МАКСИМАЛЬНОЕ ДАВЛЕНИЕ	16 & 40 Bar
ÇALIŞMA SICAKLIĞI OPERATING TEMPERATURE ТЕМПЕРАТУРА РАБОТЫ	-20° C / +180° C



**İĞNE VANA**  
**NEEDLE VALVE**  
**ИГОЛЬЧАТЫЙ ВЕНТИЛЬ**

**MODEL NST-01T**



GÖVDE / BODY / КОРПУС	SS304 & SS316
YATAKLAMA / BEARING / ПЕЛЕНГ	SS304 & 316 + PTFE
AZAMİ BASINÇ MAX.PRESSURE МАКСИМАЛЬНОЕ ДАВЛЕНИЕ	42 Bar
ÇALIŞMA SICAKLIĞI OPERATING TEMPERATURE ТЕМПЕРАТУРА РАБОТЫ	-20° C / +180° C

**MONOBLOK PASLANMAZ KÜRESEL VANA**  
**STAINLESS STEEL MONO BLOCK BALL VALVE**  
**КРАН ШАРОВОЙ ИЗ НЕРЖАВЕЮЩЕЙ**  
**СТАЛИ МОНОБЛОК**

**MODEL NST32**



GÖVDE / BODY / КОРПУС	SS304 & SS316
YATAKLAMA / BEARING / ПЕЛЕНГ	SS304 & 316 + PTFE
AZAMİ BASINÇ / MAX.PRESSURE МАКСИМАЛЬНОЕ ДАВЛЕНИЕ	16 & 40 Bar
ÇALIŞMA SICAKLIĞI OPERATING TEMPERATURE ТЕМПЕРАТУРА РАБОТЫ	-20° C / +180° C

**3 YOLLU PASLANMAZ KÜRESEL VANA DIŞLI**  
**REDÜKSİYON GEÇİŞLİ L & T TİPİ**  
**3 WAY SS BALL VALVE THREADED**  
**REDUCED PORT BALL VALVE L& T TYPE**  
**НЕРЖАВЕЮЩАЯ СТАЛЬ 3-ПОЛОСНАЯ ПОРТА**  
**ТИПА ШАРОВОЙ КРАН L И T РЕЗЬБОВОЙ**

**MODEL NST3TR**



GÖVDE / BODY / КОРПУС	SS304 & SS316
YATAKLAMA / BEARING / ПЕЛЕНГ	SS304 & 316 + PTFE
AZAMİ BASINÇ / MAX.PRESSURE МАКСИМАЛЬНОЕ ДАВЛЕНИЕ	16-40 Bar
ÇALIŞMA SICAKLIĞI OPERATING TEMPERATURE ТЕМПЕРАТУРА РАБОТЫ	-20° C / +180° C

**2 PARÇALI PASLANMAZ KÜRESEL VANA FLANŞLI**  
**TAM GEÇİŞLİ PN 16**  
**2- PC SS BALL VALVE FLANGED**  
**FULL PORT PN16**  
**2 ЧАСТИ ШАРОВОЙ КРАН ИЗ НЕРЖАВЕЮЩЕЙ СТАЛИ**  
**ФЛАНЦЕВЫЕ ПОЛНЫЙ ПОРТ PN16**

**MODEL NST2PF**



GÖVDE / BODY / КОРПУС	SS304 & SS316
YATAKLAMA / BEARING / ПЕЛЕНГ	SS304 & 316 + PTFE
AZAMİ BASINÇ / MAX.PRESSURE МАКСИМАЛЬНОЕ ДАВЛЕНИЕ	16-40 Bar
ÇALIŞMA SICAKLIĞI OPERATING TEMPERATURE ТЕМПЕРАТУРА РАБОТЫ	-20° C / +180° C

**DİŞLİ PASLANMAZ Y TİPİ PİSLİK TUTUCU**  
**SS 316 Y TYPE STRAINER THREADED**  
**Y ТИП ФИЛЬТР THREADED İZ**  
**НЕРЖАВЕЮЩЕЙ СТАЛИ 316**

**MODEL NST-1**



GÖVDE / BODY / КОРПУС	SS304 & SS316
FİLTRE / FILTER / ФИЛЬТР	SS304 & SS316
AZAMİ BASINÇ / MAX.PRESSURE / МАКСИМАЛЬНОЕ ДАВЛЕНИЕ	16 Bar
ÇALIŞMA SICAKLIĞI / OPERATING TEMPERATURE / ТЕМПЕРАТУРА РАБОТЫ	-20° C / +180° C

**ÇEKVALF**  
**CHECK VALVE**  
**ОБРАТНЫЙ КЛАПАН ФЛАНЦЕВЫЙ**

**MODEL NST41C**



GÖVDE / BODY / КОРПУС	GG25
AZAMİ BASINÇ / MAX.PRESSURE / МАКСИМАЛЬНОЕ ДАВЛЕНИЕ	16 Bar
ÇALIŞMA SICAKLIĞI / OPERATING TEMPERATURE / ТЕМПЕРАТУРА РАБОТЫ	-20° C / +200° C

**PİSLİK TUTUCU**  
**STRAINER**  
**ФИЛЬТР СЕТЧАТЫЙ**

**MODEL NST41F**



GÖVDE / BODY / КОРПУС	GG25
FİLTRE / FILTER / ФИЛЬТР	SS304 & SS316
AZAMİ BASINÇ / MAX.PRESSURE / МАКСИМАЛЬНОЕ ДАВЛЕНИЕ	16 Bar
ÇALIŞMA SICAKLIĞI / OPERATING TEMPERATURE / ТЕМПЕРАТУРА РАБОТЫ	-20° C / +200° C

**PASLANMAZ DİK ÇEKVALF**  
**SS VERTICAL CHECK VALVE**  
**ВЕРТИКАЛЬНЫЙ ОБРАТНЫЙ КЛАПАН**

**MODEL NST16P**



GÖVDE / BODY / КОРПУС	SS304 & SS316
YAY / SPRING / ПРУЖИНА	SS304 & SS316
AZAMİ BASINÇ / MAX.PRESSURE / МАКСИМАЛЬНОЕ ДАВЛЕНИЕ	16 Bar
ÇALIŞMA SICAKLIĞI / OPERATING TEMPERATURE / ТЕМПЕРАТУРА РАБОТЫ	-20° C / +180° C

**PASLANMAZ WAFER ÇEKVALF**  
**SS WAFER CHECK VALVE**  
**КЛАПАН ОБРАТНЫЙ МЕЖФЛАНЦЕВЫЙ**

**MODEL NST16C**



GÖVDE / BODY / КОРПУС	SS304 & SS316
DISK / DISC / ДИСК	SS304 & SS316
AZAMI BASINÇ / MAX.PRESSURE МАКСИМАЛЬНОЕ ДАВЛЕНИЕ	16 Bar
ÇALIŞMA SICAKLIĞI OPERATING TEMPERATURE ТЕМПЕРАТУРА РАБОТЫ	+100° C

**PASLANMAZ DİSKO ÇEKVALF**  
**SS DISCO CHECK VALVE**  
**ДИСКО ОБРАТНЫЙ КЛАПАН ИЗ  
 НЕРЖАВЕЮЩЕЙ СТАЛИ**

**MODEL NST15C**



GÖVDE / BODY / КОРПУС	SS304 & SS316
DISK / DISC / ДИСК	SS304 & SS316
AZAMI BASINÇ / MAX.PRESSURE МАКСИМАЛЬНОЕ ДАВЛЕНИЕ	16-40 Bar
ÇALIŞMA SICAKLIĞI OPERATING TEMPERATURE ТЕМПЕРАТУРА РАБОТЫ	-20° C / +180° C

**ÇİFT KLAPELİ ÇEKVALF**  
**DOUBLE FLAP CHECK VALVE**  
**ДВОЙНЫХ ДИСКОВ ОБРАТНЫЙ КЛАПАН**

**MODEL NST-22K**



GÖVDE / BODY / КОРПУС	SS304 & SS316 & GG25
DISK / DISC / ДИСК	SS304 & SS316 & GGG40
AZAMI BASINÇ / MAX.PRESSURE МАКСИМАЛЬНОЕ ДАВЛЕНИЕ	16 Bar
ÇALIŞMA SICAKLIĞI OPERATING TEMPERATURE ТЕМПЕРАТУРА РАБОТЫ	-20° C / +180° C

**PASLANMAZ ÇALPARA ÇEKVALF DİŞLİ**  
**SS SWING CHECK VALVE THREADED**  
**СВИНГ ОБРАТНЫЙ КЛАПАН  
 НЕРЖАВЕЮЩАЯ СТАЛЬ РЕЗЬБОВЫЕ**

**MODEL NST1C**



GÖVDE / BODY / КОРПУС	SS304 & SS316
AZAMI BASINÇ / MAX.PRESSURE МАКСИМАЛЬНОЕ ДАВЛЕНИЕ	16 Bar
ÇALIŞMA SICAKLIĞI OPERATING TEMPERATURE ТЕМПЕРАТУРА РАБОТЫ	-20° C / +180° C

'Y' TİPİ TEK & ÇİFT ETKİLİ PASLANMAZ PNÖMATİK PİSTONLU VANALAR  
SINGLE & DOUBLE ACT SS ANGLE SEAT VALVES

ИЗ НЕРЖАВЕЮЩЕЙ СТАЛИ УГОЛ СЕДЛА КЛАПАНА С ВОЗВРАТНОЙ ПРУЖИНОЙ И ДВУХСТОРОННЕЕ ДЕЙСТВИЕ

MODEL NSTPF3



MODEL NSTP3



TEKNİK ÖZELLİKLER / TECHNICAL DETAILS / ХАРАКТЕРИСТИКИ

GÖVDE / BODY/ КОРПУС	PASLANMAZ ÇELİK / SS 316 / НЕРЖАВЕЮЩАЯ СТАЛЬ SS 316
SİLİNDİR / CYLINDER / ЦЕЛИНДВАЛ	PASLANMAZ ÇELİK / SS 316 / НЕРЖАВЕЮЩАЯ СТАЛЬ SS 316
MİL / SHAFT / ВАЛ	SS 316 SERT KROM KAPLI / HARD CROM PLATED / ХРОМ ПОКРЫТИЕ
YAYLAR / SPRINGS / ПРУЖИНЫ	PH 17.7 SS
BASINÇ ARALIĞI / PRESSURE RANGE / ДИАПАЗОН ДАВЛЕНИЯ	0 -16 BAR ( HAVA İÇİN ) / ( FOR AIR ) / (ДЛЯ ВОЗДУХА)
MAX. ÇALIŞMA SICAKLIĞI ( TMO) / MAX.OPERATING TEMPERATURE ТЕМПЕРАТУРА РАБОТЫ	180° C
KONTROL BASINÇ ARALIĞI / CONTROL PRESSURE RANGE ДАВЛЕНИЕ УПРАВЛЕНИЯ	3 - 8 BAR ( HAVA İÇİN ) / ( FOR AIR ) (ДЛЯ ВОЗДУХА)
NORMALDE / NORMALLY / КАК ОБЫЧНО	AÇIK yada KAPALI / OPEN or CLOSED / ОТКРЫТО ИЛИ ЗАКРЫТО

ÇİFT ETKİLİ PNÖMATİK AKTÜATÖRLER  
DOUBLE ACT PNEUMATIC ACTUATORS  
ПНЕВМАТИЧЕСКИЙ ПРИВОД ДВОЙНОГО  
ДЕЙСТВИЯ

TEK ETKİLİ PNÖMATİK AKTÜATÖRLER  
SPRING RETURN PNEUMATIC ACTUATORS  
ПНЕВМАТИЧЕСКИЙ ПРИВОД С ПРУЖИННЫМ  
ВОЗВРАТОМ

MODEL NST-DA



MODEL NST-SR



GENEL ÖZELLİKLER / GENERAL PROPERTIES / ХАРАКТЕРИСТИКИ

GÖVDE / BODY КОРПУС	ALÜMİNYUM EKSTRÜKSİYON / ALUMINIUM EXTRUSION АЛЮМИНИЕВЫЙ ПРОФИЛЬ
SOLENOİD VANA BAĞLANTISI / SOLENOID VALVE CONNECTION СОЕДИНИТЕЛЬ ЭЛЕКТРОМАГНИТНОГО КЛАПАНА	NAMUR
HAVA ARZI / AIR SUPPLY / СНАБЖЕНИЕ ВОЗДУХОМ	5-8 Bar
DÖNME AÇISI / THE ANGLE OF ROTATION / УГОЛ ПОВОРОТА	90° ± 5°
VANA BAĞLANTISI / VALVE CONNECTION / СОЕДИНЕНИЕ КЛАПАНА	ISO 5211
SWİCH BOX BAĞLANTISI / SWİCH BOX CONNECTION РАСПРЕДЕЛИТЕЛЬНАЯ КОРОБКА	NAMUR
ÇEVRE İSİSİ / AMBIENT TEMPERATURE ТЕМПЕРАТУРА ВНЕШНЕЙ СРЕДЫ	-20 ....+ 80 ° C
ŞAFT / SHAFT / СТЕБЕЛЬ	EXTRUSION / ЭКСТРУЗИЯ

**EX-PROOF LİMİT SWITCH KUTUSU**  
**EX-PROOF LIMIT SWITCH BOX**  
**ВЗРЫВОБЕЗОПАСНЫЙ**  
**ПЕРЕКЛЮЧАТЕЛЬ КОРОБКИ ПРЕДЕЛ**

**MODEL NST-PE250**



**NAMUR VALF**  
**NAMUR VALVE**  
**NAMUR КЛАПАН**

**MODEL P-4M210**



**LİMİT SWITCH KUTUSU**  
**LIMIT SWITCH BOX**  
**ПЕРЕКЛЮЧАТЕЛЬ КОРОБКИ**  
**ПРЕДЕЛ**

**MODEL NST-P250**



Ürün Kodu Product Code Код Продукции	Koruma Sınıfı Protection Class Защита	Çalışma Sıcaklığı Working Temp. Температура работы	Kablo girişi Cable Inlet Кабель вход	Terminal Terminal Терминал	Pozisyon Göstergesi Position Indicator Индикатор Положения	Switch Tipi Switch Type Тип Коммутатора
PRO250 PSM	IP67	-20°C~+80°C	2×G1/2	8 Nokta / Points точки	3 Boyutlu / Dimension измерение 0~90° Açık-Kapalı / On-Off вкл выкл	Mekanik Mechanic Механический
PRO250 PSP	IP67	-20°C~+80°C	2×G1/2	8 Nokta / Points точки	3 Boyutlu/ Dimension 0~90° Açık-Kapalı On-Off / вкл выкл	İndüktif / Inductive Индуктивный (Proximity)

**ELEKTRİKLİ AKTÜATÖRLER**  
**ELECTRIC ACTUATORS**  
**ЭЛЕКТРИЧЕСКИЙ АКТУАТОР**

**MODEL NST-EA**



**IP CONVERTER**  
**IP CONVERTER**  
**КОНВЕРТЕР IP**

**MODEL NST-IP1000**



**AKILLI POZİSYONER**  
**SMART POSITIONER**  
**СМАРТ ПОЗИЦИОНЕР**

**MODEL NST-ALP2000**



**LİNEER POZİSYONERLER**  
**LINEAR POSITIONERS**  
**ЛИНЕЙНЫЙ ПОЗИЦИОНЕР**

**MODEL NST-L110**



**PNÖMATİK ROTARY POZİSYONER**  
**PNEUMATIC ROTARY POSITIONER**  
**ПНЕВМАТИЧЕСКИЙ РОТАЦИОННЫЙ**  
**ПОЗИЦИОНЕР**

**MODEL NST-230**



**WAFER TİPİ PTFE CONTALI KELEBEK VANALAR**  
**WAFER TYPE PTFE LINED BUTTERFLY VALVES**  
**ВАФЕЛЬНЫЕ ДРОССЕЛЬНЫЕ КЛАПАНЫ**  
**УПЛОТНЕНИЕ PTFE**

**MODEL NST-WT1**



<b>GÖVDE / BODY / КОРПУС</b>	<b>GGG 40.3 &amp; GG25</b>
<b>YATAKLAMA / BEARING / ПЕЛЕНГ</b>	SS304 +PTFE & 316 + PTFE
<b>AZAMI BASINÇ / MAX.PRESSURE</b> <b>МАКСИМАЛЬНОЕ ДАВЛЕНИЕ</b>	16 Bar
<b>ÇALIŞMA SICAKLIĞI</b> <b>OPERATING TEMPERATURE</b> <b>ТЕМПЕРАТУРА РАБОТЫ</b>	-29° C / +180° C

**WAFER TİPİ PTFE CONTALI KELEBEK VANALAR**  
**WAFER TYPE PTFE LINED BUTTERFLY VALVES**  
**ВАФЕЛЬНЫЕ ДРОССЕЛЬНЫЕ КЛАПАНЫ**  
**УПЛОТНЕНИЕ PTFE**

**MODEL NST-WT2**



<b>GÖVDE / BODY / КОРПУС</b>	<b>GGG 40.3 &amp; GG25</b>
<b>YATAKLAMA / BEARING / ПЕЛЕНГ</b>	SS304 +PTFE & SS316 + PTFE
<b>AZAMI BASINÇ / MAX.PRESSURE</b> <b>МАКСИМАЛЬНОЕ ДАВЛЕНИЕ</b>	16 Bar
<b>ÇALIŞMA SICAKLIĞI</b> <b>OPERATING TEMPERATURE</b> <b>ТЕМПЕРАТУРА РАБОТЫ</b>	-29° C / +150° C

**WAFER TİPİ PTFE KAPLI KELEBEK VANALAR**  
**WAFER TYPE FULLY PTFE LINED BUTTERFLY VALVES**  
**ВАФЕЛЬНЫЕ ДРОССЕЛЬНЫЕ КЛАПАНЫ**  
**УПЛОТНЕНИЕ PTFE ПОЛНОСТЬЮ**

**MODEL NST-WT**



<b>GÖVDE / BODY / КОРПУС</b>	<b>GGG 40.3 &amp; GG25</b>
<b>YATAKLAMA / BEARING / ПЕЛЕНГ</b>	SS304 + PTFE & 316 + PTFE
<b>AZAMI BASINÇ / MAX.PRESSURE</b> <b>МАКСИМАЛЬНОЕ ДАВЛЕНИЕ</b>	16 Bar
<b>ÇALIŞMA SICAKLIĞI</b> <b>OPERATING TEMPERATURE</b> <b>ТЕМПЕРАТУРА РАБОТЫ</b>	-29° C / +180° C

**WAFER TİPİ KELEBEK VANALAR**  
**WAFER TYPE BUTTERFLY VALVES**  
**ВАФЕЛЬНЫЕ ДРОССЕЛЬНЫЕ КЛАПАНЫ**

**MODEL NST-W2**



<b>GÖVDE / BODY / КОРПУС</b>	<b>GGG.40 &amp; GG25</b>
<b>CONTA / GASKET / УПЛОТНИТЕЛЬ</b>	EPDM & VITON & NBR
<b>AZAMI BASINÇ / MAX.PRESSURE</b> <b>МАКСИМАЛЬНОЕ ДАВЛЕНИЕ</b>	16 Bar
<b>ÇALIŞMA SICAKLIĞI</b> <b>OPERATING TEMPERATURE</b> <b>ТЕМПЕРАТУРА РАБОТЫ</b>	-30° C / +110° C

**WAFER TİPİ KELEBEK VANALAR**  
**WAFER TYPE BUTTERFLY VALVES**  
**ВАФЕЛЬНЫЕ ДРОССЕЛЬНЫЕ КЛАПАНЫ**

**MODEL NST-HTW2**



GÖVDE / BODY / КОРПУС	GGG.40 & GG25
CONTA / GASKET / УПЛОТНИТЕЛЬ	HT EPDM
AZAMİ BASINÇ / MAX.PRESSURE МАКСИМАЛЬНОЕ ДАВЛЕНИЕ	16 Bar
ÇALIŞMA SICAKLIĞI OPERATING TEMPERATURE ТЕМПЕРАТУРА РАБОТЫ	-35° C / +150° C

**YÜKSEK PERFORMANSLI PASLANMAZ KELEBEK**  
**VANA DİŞLİ KUTULU**  
**WAFER TYPE HIGH PERFORMANCE STAINLESS**  
**STEEL BUTTERFLY VALVE WITH GEAR BOX**  
**ВАФЛИ ДВУСТВОРЧАТЫЙ КЛАПАН ВЫСОКАЯ**  
**ПРОИЗВОДИТЕЛЬНОСТЬ с ПНЕВМАТИЧЕСКИМ**  
**ПРИВОДОМ**

**MODEL NST-HPW2**



GÖVDE / BODY / КОРПУС	GGG.40 & WCB & SS304 & SS16
AZAMİ BASINÇ / MAX.PRESSURE МАКСИМАЛЬНОЕ ДАВЛЕНИЕ	10/16 Bar
ÇALIŞMA SICAKLIĞI OPERATING TEMPERATURE ТЕМПЕРАТУРА РАБОТЫ	-30° C / +400° C

**LUG TİPİ KELEBEK VANALAR**  
**LUG TYPE BUTTERFLY VALVES**  
**ТИП LUG ДРОССЕЛЬНЫЕ КЛАПАНЫ**

**MODEL NST-L1**



GÖVDE / BODY / КОРПУС	GGG.40 & GG25
CONTA / GASKET / УПЛОТНИТЕЛЬ	EPDM
AZAMİ BASINÇ / MAX.PRESSURE МАКСИМАЛЬНОЕ ДАВЛЕНИЕ	16 Bar
ÇALIŞMA SICAKLIĞI OPERATING TEMPERATURE ТЕМПЕРАТУРА РАБОТЫ	-30° C / +110° C

**LUG TİPİ AKTÜATÖRLÜ YÜKSEK**  
**PERFORMANSLI KELEBEK VANALAR**  
**HIGH PERFORMANCE LUG TYPE**  
**BUTTERFLY VALVES WITH ACTUATOR**  
**ТИП LUG ВЫСОКАЯ ПРОИЗВОДИТЕЛЬНОСТЬ**  
**ДРОССЕЛЬНЫЕ КЛАПАНЫ**  
**С ПНЕВМАТИЧЕСКИМ ПРИВОДОМ**

**MODEL NST-HPL**



GÖVDE / BODY / КОРПУС	GGG.40 & WCB & SS304 & SS316
AZAMİ BASINÇ / MAX.PRESSURE МАКСИМАЛЬНОЕ ДАВЛЕНИЕ	10/16 Bar
ÇALIŞMA SICAKLIĞI OPERATING TEMPERATURE ТЕМПЕРАТУРА РАБОТЫ	-30° C / +400° C

**DIŐTAN BASINÇLI METAL KOMPANSATÖRLER**  
**EXTERNAL PRESSURIZED EXPANSION JOINTS**  
**ВНЕШНИЙ КОМПЕНСАТОР ДАВЛЕНИЯ**

**MODEL NST-DBK**



GÖVDE / BODY / КОРПУС	KARBON ÇELİK / St37.2
LAYNER / LINER / ВКЛАДЫШ	PASLANMAZ ÇELİK / SS304 & SS316
AZAMI BASINÇ / MAX.PRESSURE МАКСИМАЛЬНОЕ ДАВЛЕНИЕ	16 & 25 & 40 Bar
ÇALIŐMA SICAKLIĐI OPERATING TEMPERATURE МАКСИМАЛЬНОЕ ДАВЛЕНИЕ	-30° C / +550° C

**METAL KOMPANSATÖRLER**  
**AXIAL EXPANSION JOINTS**  
**МЕТАЛЛ КОМПЕНСАТОР**

**MODEL NST-M1**



GÖVDE / BODY / КОРПУС	PASLANMAZ ÇELİK / SS304 & SS316
LAYNER / LINER / ВКЛАДЫШ	PASLANMAZ ÇELİK / SS304 & SS316
AZAMI BASINÇ / MAX.PRESSURE МАКСИМАЛЬНОЕ ДАВЛЕНИЕ	16 & 25 & 40 Bar
ÇALIŐMA SICAKLIĐI OPERATING TEMPERATURE МАКСИМАЛЬНОЕ ДАВЛЕНИЕ	-30° C / +550° C

**VORTEX BUHAR SEPARATÖRLERİ**  
**VORTEX STEAM SEPARATORS**  
**СЕПАРАТОР ПАРА**

**MODEL NSTSL**



GÖVDE / BODY / КОРПУС	KARBON ÇELİK / St37.2
AZAMI BASINÇ / MAX.PRESSURE МАКСИМАЛЬНОЕ ДАВЛЕНИЕ	16 & 25 & 40 Bar
ÇALIŐMA SICAKLIĐI OPERATING TEMPERATURE МАКСИМАЛЬНОЕ ДАВЛЕНИЕ	320° C

**KAUÇUK KOMPANSATÖRLER**  
**RUBBER EXPANSION JOINT**  
**РЕЗИНОВЫЙ КОМПЕНСАТОР**

**MODEL NST-K1**



FLANŐ / FLANGE / ФЛАНЕЦ	ST37 & PASLANMAZ ÇELİK (304)
KAUÇUK / RUBBER / РЕЗИНОВЫЙ	EPDM & NBR
AZAMI BASINÇ / MAX.PRESSURE МАКСИМАЛЬНОЕ ДАВЛЕНИЕ	10 & 16 Bar
ÇALIŐMA SICAKLIĐI OPERATING TEMPERATURE МАКСИМАЛЬНОЕ ДАВЛЕНИЕ	+90° C



PNÖMATİK AKTÜATÖRLÜ PASLANMAZ  
KÜRESEL VANALAR  
STAINLESS STEEL BALL VALVES WITH  
PNEUMATIC ACTUATOR  
ШАРОВЫМИ КРАНАМИ ИЗ НЕРЖАВЕЮЩЕЙ  
СТАЛИ С ПНЕВМОПРИВОДОМ

**MODEL NST-AK202**



PNÖMATİK AKTÜATÖRLÜ MONOBLOK  
KÜRESEL VANALAR  
MONOBLOCK BALL VALVES WITH  
PNEUMATIC ACTUATOR  
МОНОБЛОК КРАН ШАРОВОЙ С  
ПНЕВМОПРИВОДОМ

**MODEL NST-AK205**



PNÖMATİK AKTÜATÖRLÜ 3 PARÇALI 304 / 316 PASLANMAZ  
KÜRESEL VANA FLANŞLI TAM GEÇİŞLİ PN 16 1000 PSI  
3 PC SS 304/316 BALL VALVE FULL PORT PN16 FLANGED  
WITH ACTUATOR  
КРАН ШАРОВОЙ ПОЛНОПРОХОДНОЙ PN16 ФЛАНЦЕВЫЙ  
3 ЧАСТЕВОЙ ИЗ НЕРЖАВЕЮЩЕЙ СТАЛИ 304/316 С  
АКТУАТОРОМ

**MODEL NST-AKV3**



BIÇAKLI VANA  
KNIFE VALVE  
НОЖ КЛАПАН

**MODEL NST-BV2**



PNÖMATİK AKTÜATÖRLÜ 2 PARÇALI 304 / 316 PASLANMAZ  
KÜRESEL VANA FLANŞLI TAM GEÇİŞLİ PN 16/40  
2 PC SS 304/316 BALL VALVE FLANGED FULL PORT  
PN16/40 WITH ACTUATOR  
2 ШТ ИЗ НЕРЖАВЕЮЩЕЙ СТАЛИ 304/316 КРАН ШАРОВОЙ  
ПОЛНОПРОХОДНОЙ PN16/40 ФЛАНЦЕВЫЙ С  
ПНЕВМАТИЧЕСКИЙ ПРИВОД

**MODEL NST-2CF**



PNÖMATİK AKTÜATÖRLÜ PVC  
KÜRESEL VANALAR  
PVC BALL VALVES WITH  
PNEUMATIC ACTUATOR  
ШАРОВОЙ КЛАПАН ИЗ ПВХ С  
ПНЕВМОПРИВОДОМ

**MODEL NST-PPA**



PNÖMATİK AKTÜATÖRLÜ WAFER KELEBEK  
VANALAR  
WAFER BUTTERFLY VALVES WITH PNEUMATIC  
ACTUATOR  
ВАФЕЛЬНЫЕ ДВУСТВОРЧАТЫЙ КЛАПАН С  
ПНЕВМАТИЧЕСКИМ ПРИВОДОМ

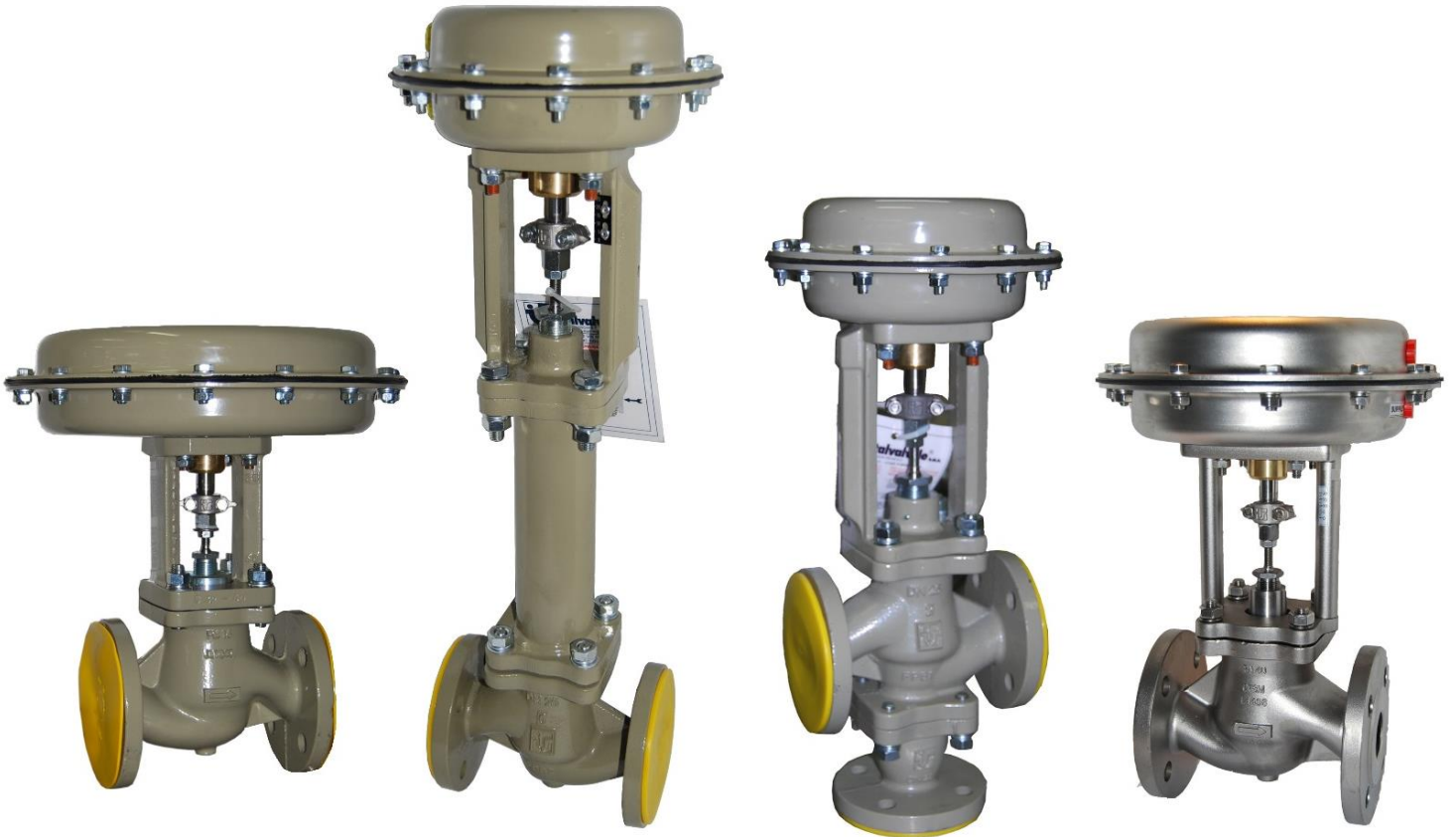
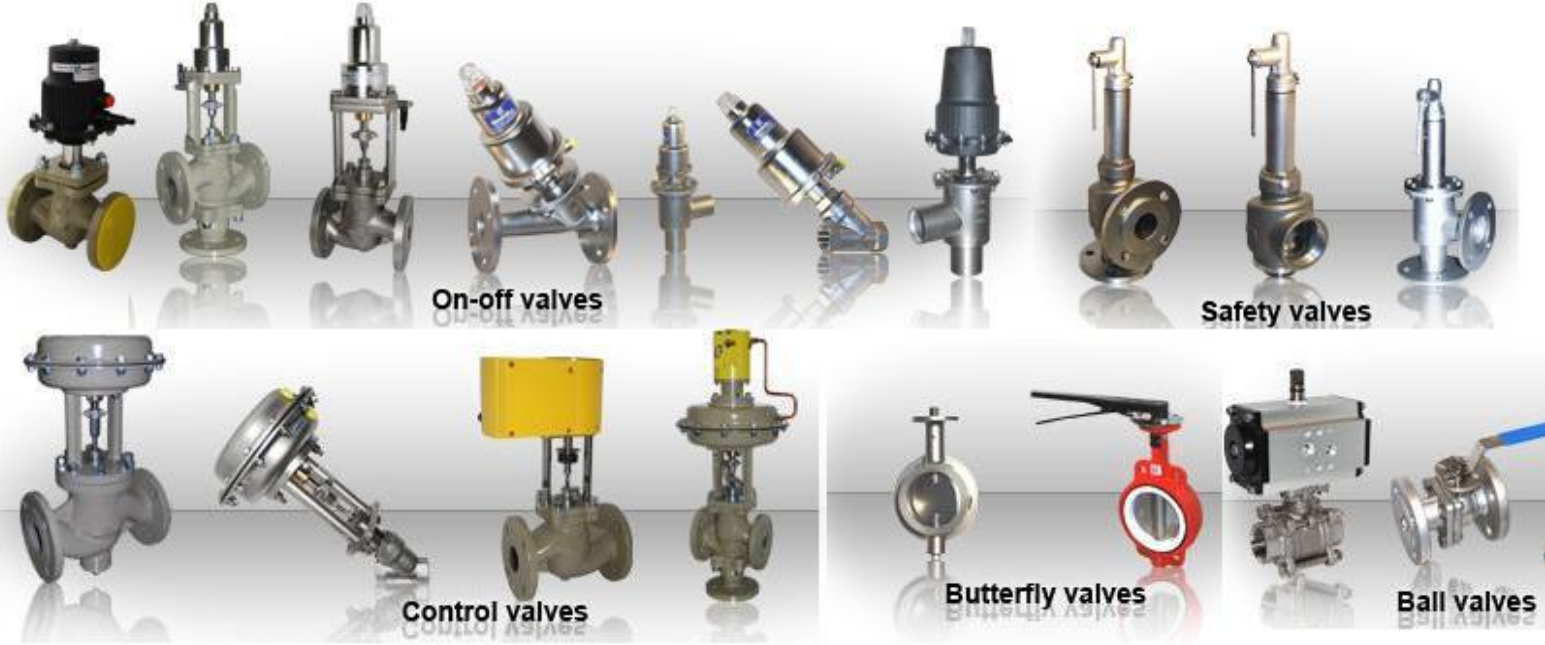
**MODEL NST-AKW2**



PNÖMATİK AKTÜATÖRLÜ LUG KELEBEK VANALAR  
LUG BUTTERFLY VALVES WITH PNEUMATIC ACTUATOR  
ЛУГ ДВУСТВОРЧАТЫЙ КЛАПАН С ПНЕВМАТИЧЕСКИМ  
ПРИВОДОМ

**MODEL NST-AKL2**





**PNÖMATİK AKTÜATÖRLÜ DİŞLİ PİRİNÇ  
KÜRESEL VANALAR  
BRASS BALL VALVES THREADED  
WITH PNEUMATIC ACTUATOR  
ЛАТУННЫЙ ШАРОВЫМИ КРАНАМИ С  
ПНЕВМОПРИВОДОМ**

**MODEL NST-AK204**



**ELEKTRİK AKTÜATÖRLÜ WAFER KELEBEK VANALAR  
WAFER BUTTERFLY VALVES WITH ELECTRIC ACTUATOR  
ВАФЕЛЬНЫЕ ДРОСсельНЫЕ КЛАПАНЫ С  
ЭЛЕКТРОПРИВОД ПРИВОДОМ**

**MODEL NST-EKW2**



**PNÖMATİK AKTÜATÖRLÜ 3 PARCALI PASLANMAZ  
DİŞLİ KÜRESEL VANALAR  
3 PC STAINLESS STEEL THREADED BALL  
VALVES WITH PNEUMATIC ACTUATORS  
3 КУСОК ШАРОВОЙ КРАН ИЗ НЕРЖАВЕЮЩЕЙ  
СТАЛИ С ПНЕВМОПРИВОДОМ**

**MODEL NST-AK203**



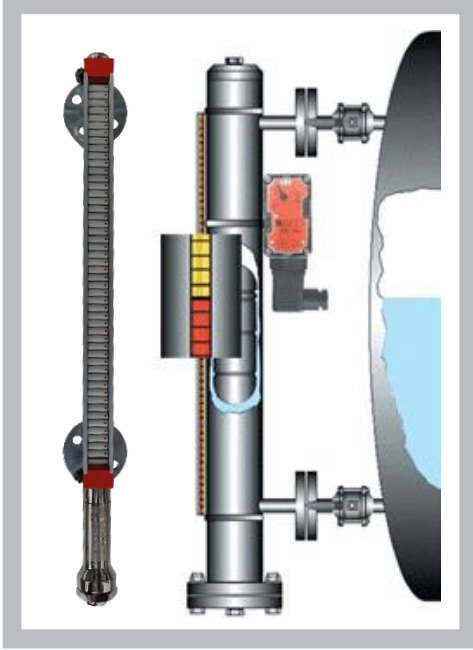
**AKTÜATÖR VE LİMİT SWİTCH MONTAJLI  
PASLANMAZ KÜRESEL VANA  
SS BALL VALVE MOUNTED WITH PNEUMATIC  
ACUTATOR AND LİMİT SWİTCH BOX  
İZ НЕРЖАВЕЮЩЕЙ СТАЛИ КРАН ШАРОВЫЙ  
УСТАНОВЛЕННЫЙ ПНЕВМО- И  
ОГРАНИЧИТЕЛЬНЫЙ ПЕРЕКЛЮЧАТЕЛЬ**

**MODEL NST-AK206**



PASLANMAZ MANYETİK SEVİYE GÖSTERGESİ  
STAINLES STEEL MAGNETIC LEVEL INDICATOR  
НЕРЖАВЕЮЩАЯ СТАЛЬ ИНДИКАТОР МАГНИТНОГО УРОВНЯ

**MODEL NST-PMSG**



PİNÇ VALF  
PINCH VALVE  
ПИНЧ КЛАПАН

**MODEL NST-PV100**



PASLANMAZ ŞAMANDIRA VALFİ  
STAINLESS STEEL FLOAT VALVE  
ПОПЛАВКОВЫЙ КЛАПАН ИЗ  
НЕРЖАВЕЮЩЕЙ СТАЛИ

**MODEL PTS-34**



PİLOT TESİRLİ BUHAR BASINÇ DÜŞÜRÜCÜ  
PILOT OPERATED PRESSURE REDUCING STEAM VALVE  
ПИЛОТНЫЙ РЕДУКЦИОННЫЙ КЛАПАН

**MODEL NSTDP27/1**



PASLANMAZ BUHAR BASINÇ DÜŞÜRÜCÜ  
STAINLESS STEEL STEAM PRESSURE VALVE  
РЕДУКЦИОННЫЙ КЛАПАН ИЗ  
НЕРЖАВЕЮЩЕЙ КЛАПАН

**MODEL NST14H**



ORANSAL KALKIŞLI YAYLI EMNİYET VANASI  
PROPORTIONAL LIFT SAFETY VALVE WITH SPRING  
ПРОПОРЦИОНАЛЬНЫЙ КЛАПАН БЕЗОПАСНОСТИ ВЕСНЫ

MODEL NST-OKEV/Y



GÖVDE / BODY / КОРПУС	GG25 / GGG40
AZAMİ BASINÇ / MAX.PRESSURE МАКСИМАЛЬНОЕ ДАВЛЕНИЕ	10 Bar
ÇALIŞMA SICAKLIĞI OPERATING TEMPERATURE ТЕМПЕРАТУРА РАБОТЫ	Max. +300° C

MODEL NST-OKV1



GÖVDE / BODY / КОРПУС	GG25 /GGG40./ WCB / SS304 / SS316
AZAMİ BASINÇ / MAX.PRESSURE МАКСИМАЛЬНОЕ ДАВЛЕНИЕ	16&25&40 Bar
ÇALIŞMA SICAKLIĞI OPERATING TEMPERATURE ТЕМПЕРАТУРА РАБОТЫ	250° C

VAKUM KIRICI  
VACUUM BREAKER VALVE  
ВАКУУМНАЯ ДРОБИЛКА

MODEL NST-VK



GÖVDE / BODY / КОРПУС	SS304 / BRASS MS 56
AZAMİ BASINÇ / MAX.PRESSURE МАКСИМАЛЬНОЕ ДАВЛЕНИЕ	25 Bar / 16 Bar
ÇALIŞMA SICAKLIĞI OPERATING TEMPERATURE ТЕМПЕРАТУРА РАБОТЫ	300° C / 250° C

AKIŞ GÖSTERGELERİ  
SIGHT FLOW INDICATORS  
ИНДИКАТОРЫ ПОТОКА

MODEL NST-AG-1F



GÖVDE / BODY / КОРПУС	GG25 / GGG40.3 / WCB / SS304 / SS316
AZAMİ BASINÇ / MAX.PRESSURE МАКСИМАЛЬНОЕ ДАВЛЕНИЕ	16 Bar
ÇALIŞMA SICAKLIĞI OPERATING TEMPERATURE ТЕМПЕРАТУРА РАБОТЫ	-20° C / +200° C

**AKIŞ KONTROL ŞALTERİ**  
**FLOW SWITCH**  
ПЕРЕКЛЮЧАТЕЛЬ ПОТОКА

**MODEL NST-AK12**



<b>GÖVDE / BODY / КОРПУС</b>	<b>ST37</b>
AZAMI BASINÇ MAX.PRESSURE МАКСИМАЛЬНОЕ ДАВЛЕНИЕ	16 Bar
ÇALIŞMA SICAKLIĞI OPERATING TEMPERATURE ТЕМПЕРАТУРА РАБОТЫ	80° C
BAĞLANTI / CONNECTION / ВВОД	R1"

**TERMOKUPLAR**  
**THERMOCOUPLES**  
Термопреобразователи

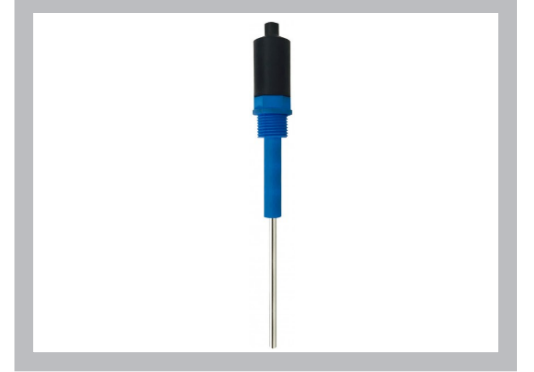
**MODEL NST-PT100**



<b>GÖVDE / BODY / КОРПУС</b>	<b>PASLANMAZ ÇELİK</b> <b>STAINLESS STEEL</b> Нержавеющая сталь
KORUMA SINIFI PROTECTION CLASS Охрана класса	IP65
ÇALIŞMA SICAKLIĞI OPERATING TEMPERATURE ТЕМПЕРАТУРА РАБОТЫ	MAX. 225° C
BAĞLANTI / CONNECTION / ВВОД	R1/2"
KUYRUK BOYU / LINE LENGTH РАЗМЕР ХВОСТА	L100,L150,L200 ...VS.

**İLETKENLİK TİP SEVİYE ELEKTRODU**  
**CONDUCTIVITY TYPE LEVEL ELECTRODE**  
проводимость тип уровень электрод

**MODEL NST-C20F**



<b>GÖVDE / BODY / КОРПУС</b>	<b>PASLANMAZ ÇELİK</b> <b>STAINLESS STEEL</b> Нержавеющая сталь
İZOLASYON MALZEMESİ ISOLATION MATERIAL ИЗОЛЯЦИЯ МАТЕРИАЛ	PLASTİK / PLASTIC / пластик
ÇALIŞMA SICAKLIĞI OPERATING TEMPERATURE ТЕМПЕРАТУРА РАБОТЫ	MAX. 160° C
BAĞLANTI / CONNECTION / ВВОД	R1/2"

**İLETKENLİK TİP SEVİYE ELEKTRODU**  
**CONDUCTIVITY TYPE LEVEL ELECTRODE**  
проводимость тип уровень электрод

**MODEL NST-C09F**



<b>GÖVDE / BODY / КОРПУС</b>	<b>PASLANMAZ ÇELİK</b> <b>STAINLESS STEEL</b> Нержавеющая сталь
İZOLASYON MALZEMESİ ISOLATION MATERIAL ИЗОЛЯЦИЯ МАТЕРИАЛ	PTFE İZOLASYONLU PTFE ISOLATION
AZAMI BASINÇ MAX.PRESSURE МАКСИМАЛЬНОЕ ДАВЛЕНИЕ	MAX. 10 BAR
ÇALIŞMA SICAKLIĞI OPERATING TEMPERATURE ТЕМПЕРАТУРА РАБОТЫ	MAX. 160° C
BAĞLANTI / CONNECTION / ВВОД	R3/8"

**KÖŞE TİP EMNİYET VENTİLİ**  
**CORNER TYPE SAFETY VALVE**  
**ТИП КЛАПАНА УГОЛ БЕЗОПАСНОСТИ**

**MODEL-PEV**



**VANA DIŞLI KUTUSU**  
**VALVE GEAR BOX**  
**ЧЕРВЯЧНЫЙ РЕДУКТОР**  
**КЛАПАННАЯ КОРОБКА**

**MODEL NST-PGB**



**SEVİYE ŞALTERİ**  
**LEVEL SWITCHES**  
**ПОПЛАВКОВЫЙ КЛАПАН В СБОРЕ**

**MODEL NST-YS2**



**PLAKALI EŞANJÖRLER**  
**BRAZEL PLATE HEAT EXCHANGERS**  
**ПАЯНЫХ ПЛАСТИНЧАТЫХ**  
**ТЕПЛООБМЕННИКОВ**

**MODEL NST-EX**



**ANTİ KOROZİF ROTAMETRE**  
**ANTI CORROSIVE ROTAMETER**  
**АНТИКОРРОЗИОННЫЙ РОТАМЕТР**

**MODEL NST-LZS**



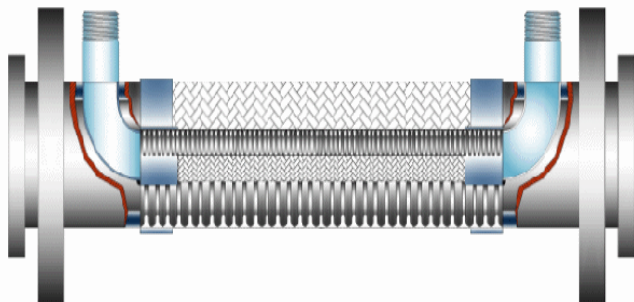
**BUĞU ÇÖZÜCÜ**  
**DEMISTER**  
**ДЕМИСТЕР**

**MODEL NST-DMT**



**PASLANMAZ CEKETLİ HORTUM**  
**STAINLESS STEEL HOSE ASSEMBLY FLANGED**  
**НЕРЖАВЕЮЩАЯ СТАЛЬ ШЛАНГА В СБОРЕ ФЛАНЦЕВЫЙ**

**MODEL PCH**





### Ölçüm Doğruluğu

Referans şartları

Referans conditions

Akış şartları EN 29104 e benzer  
Flow conditions similar to EN29104

Ortam sıvısı: Su / Gaz / Buhar

Medium :Water,gaz,steam

Elektriksel iletkenlik

Electrical conductivity:  $\geq 300 \mu\text{S/cm}$

Sıcaklık/ Temperature:

+10...+30° C / +50...+86° F

Giriş kısmı / Inlet part:  $\geq 10 \text{ DN}$

Çalışma basıncı

Operating pressure: 1 bar / 14.5 bar

Akış metre doğruluğu

Correctness of flow meter

Sıvı için / For liquid: % 1.0 oranında

Gaz ve buhar için

Gas and steam : % 1.5 oranında



KOMPAKT ELEKTRO MANYETİK AKIŞ METRE  
COMPACT ELECTROMAGNETIC FLOW METER  
КОМПАКТНЫЙ ЭЛЕКТРОМАГНИТНЫЙ СЧЕТЧИК

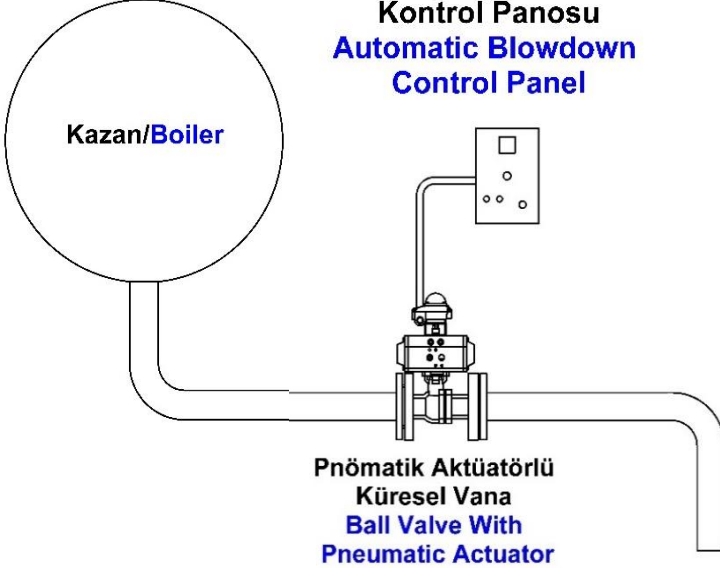
MODEL NST-MFM

### ÇALIŞMA ŞARTLARI / OPERATING CONDITIONS

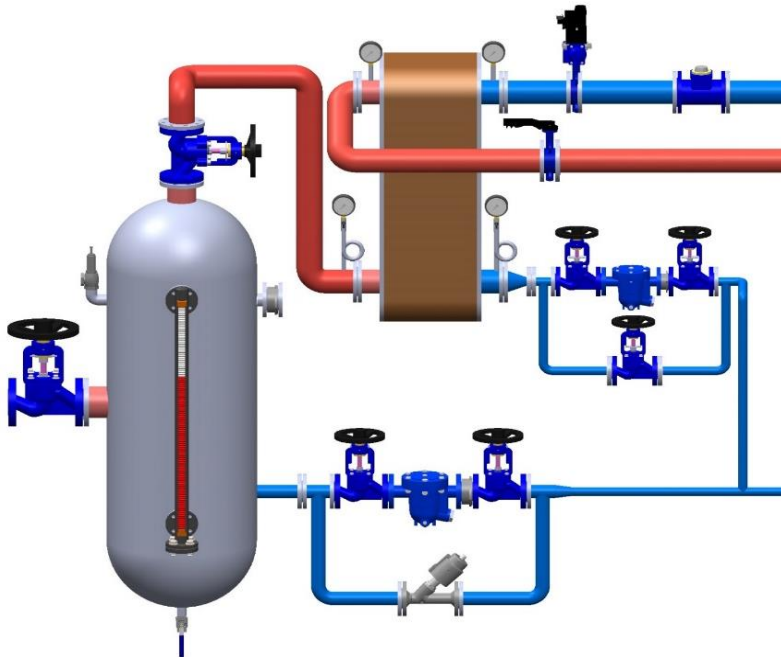
PROSES SICAKLIĞI PROCESS TEMPERATURE	SERT KAUÇUK CONTA / HARD RUBBER LINER : -5...+60° C
	POLİPROPİLEN CONTA / POLYPROPYLENE LINER : -5...+90° C
	PTFE CONTA / PTFE LINER : -5...+120° C
ORTAM SICAKLIĞI AMBIENT TEMPERATURE	STANDART (ALÜMİNYUM ÇEVİRİCİ GÖVDESİ) STANDARD (WITH ALUMINUM CONVERTER HOUSING):
	/ -20...+60° C (55° C NİN ÜSTÜNDEKİ SICAKLIK İÇİN KENDİLİĞİNDEN ISINMAYA KARŞILIK ELEKTRONİK KORUMA). / (ELECTRONICS PROTECTION AGAINST SELFHEATING WITH AMBIENT TEMPERATURES ABOVE 55° C )
	-20...+70° C
MONTAJ ŞARTLARI / INSTALLATION CONDITIONS	
MONTAJ INSTALLATION	AKIŞ SENSÖRÜNÜN DAİMA FULL DOLU OLMASINA DİKKAT EDİN. TAKE CARE THAT FLOW SENSOR IS ALWAYS FULLY FILLED.
	DETAYLI BİLGİ İÇİN MONTAJ UYARILARI BÖLÜMÜNÜ GÖRÜN. FOR DETAILED INFORMATION SEE CHAPTER "CAUTIONS FOR INSTALLATION".
AKIŞ YÖNÜ FLOW DIRECTION	AKIŞ SENSÖRÜ İLERİYE DOĞRU POZİTİF AKIŞ YÖNÜNÜ GÖSTERİR. FORWARD ON FLOW SENSOR INDICATES POSITIVE FLOW DIRECTION.
	AKIŞ SENSÖRÜNÜN ÜSTÜNDEKİ OK POZİTİF AKIŞ YÖNÜNÜ GÖSTERİR. ARROW ON FLOW SENSOR INDICATES POSITIVE FLOW DIRECTION.
GİRİŞ AKIŞI / INLET RUN	$\geq 5 \text{ DN}$
ÇIKIŞ AKIŞI OUTLET RUN	$\leq 2 \text{ DN}$



Otomatik Blöf  
Kontrol Panosu  
Automatic Blowdown  
Control Panel



FLAŞ BUHAR GERİ KAZANIM SİSTEMİ  
FLASH STEAM RECYCLING SYSTEM  
СИСТЕМА ВОССТАНОВЛЕНИЯ FLASH STEAM





PLASTİK VE METAL BORU BİRLEŞİMLERİ İÇİN  
EKSENEL GERİLİMLİ MANŞON  
AXIAL RESTRAINT PIPE COUPLING FOR PLASTIC AND  
METAL CONNECTIONS  
ХОМУТ ДЛЯ МЕТАЛЛ И ПЛАСТИК СОЕДИНЕНИЯ ТРУБ

**MODEL PBB/P**



METAL BORULAR İÇİN  
EKSENEL GERİLİMLİ MANŞON  
AXIAL RESTRAINT COUPLING FOR METAL PIPES  
ХОМУТ ДЛЯ МЕТАЛЛ СОЕДИНЕНИЯ ТРУБ

**MODEL PBB/M**



PASLANMAZ KAMLOK  
SS CAMLOCK  
НЕРЖАВЕЮЩАЯ СТАЛЬ  
КАМЛОК

**MODEL D-KAMLOK**



PASLANMAZ KAMLOK  
SS CAMLOCK  
НЕРЖАВЕЮЩАЯ СТАЛЬ  
КАМЛОК

**MODEL C-KAMLOK**



PASLANMAZ KAMLOK  
SS CAMLOCK  
НЕРЖАВЕЮЩАЯ СТАЛЬ  
КАМЛОК

**MODEL A-KAMLOK**



PASLANMAZ KEP  
STAINLESS STEEL CAP  
НЕРЖАВЕЮЩАЯ СТАЛЬ ПОД  
ПРИВАРКУ ФИТИНГИ КАП

**MODEL PKE**



ERKEK HORTUM UCU  
HEX HOSE NIPPLE  
МУЖСКОЙ НИППЕЛИ  
ШЛАНГА ШТУЦЕРОВ

**MODEL PHU-1**



HEX ORANTILI NİPEL  
HEXAGON REDUCER NIPPLE  
ШЕСТИУГОЛЬНИК  
РЕДУКТОР НИППЕЛЬ

**MODEL PRN-1**



PASLANMAZ DÜZ FLANŞ  
SS SLIP ON FLANGES  
НЕРЖАВЕЮЩАЯ СТАЛЬ  
СКОЛЬЖЕНИЕ НА ФЛАНЦЕ

**MODEL PDF-PN16**



PASLANMAZ KAYNAK BOYUNLU FLANŞ  
SS WELD NECK FLANGE  
НЕРЖАВЕЮЩАЯ СТАЛЬ  
ФЛАНЦЕ С ВОРОТОМ

**MODEL PFB-PN16**



PASLANMAZ KÖR FLANŞ  
SS BLIND FLANGE  
СТАЛИ ГЛУХОЙ ФЛАНЕЦ

**MODEL PKF-PN16**



PASLANMAZ KAYNAK AĞIZLI DİRSEK  
SS BUTT WELD ELBOW  
НЕРЖАВЕЮЩАЯ ПРИВАРКУ ЛОКОТЬ

**MODEL PDİR**



PASLANMAZ KAYNAK AĞIZLI REDÜKSİYON  
SS BUTT WELD REDUCER  
НЕРЖАВЕЮЩАЯ СТЫКОВОЙ  
РЕДУКТОР СВАРНОГО ШВА

**MODEL PKR**



PASLANMAZ KAYNAK AĞIZLI TE  
SS BUTT WELD TEE  
НЕРЖАВЕЮЩАЯ СТЫКОВОЙ  
ТРОЙНИК СВАРНОЙ ШОВ

**MODEL POT**



PASLANMAZ KUYRUKLU DİRSEK  
SS STREET ELBOW  
НЕРЖАВЕЮЩАЯ УЛИЦА ЛОКТЯ  
С РЕЗЬБОЙ

**MODEL PKD-4**



PASLANMAZ TEK TARAFLI NİPEL  
SS ONE SIDE THREAD NIPPLE  
НЕРЖАВЕЮЩАЯ СОСОК НА  
ОДНОЙ СТОРОНЕ С РЕЗЬБОЙ

**MODEL PTN-1**



KAYNAKLI RAKOR  
WELDED UNION  
СВАРНЫЕ СОЮЗ

**MODEL PKR-1**



PNÖMATİK OTOMATİK FITİNGSLER  
PNEUMATIC PUSH IN FITTINGS  
ПНЕВМАТИЧЕСКИЙ НАЖИМ В ШТУЦЕРАХ

## MODEL PN-



ŞARTLANDIRICI / F.R.L  
ФИЛЬТР-РЕГУЛЯТОР-ЛУБРИКАТОР

## MODEL P-OUFR-L



PTFE HORTUM  
PTFE HOSES  
PTFE ШЛАНГ

## MODEL P-PTFE



PNÖMATİK SİLİNDİRLER  
PNEUMATIC CYLINDERS  
ПНЕВМОЦИЛИНДРЫ

## MODEL PGM



SELENOİD VALF P-4V SERİSİ  
SELENOID VALVE P-4V SERIES  
НАМЮР ЭЛЕКТРОМАГНИТНЫЙ КЛАПАН СЕРИИ 4В

## MODEL P-4V210



MODELLER / MODELS / МОДЕЛИ

**P-4V210-08-1/4**

5/2 TEK BOBİN SOKETLİ 1/4" BSP BAĞLANTILI

5/2 SINGLE SOCKET 1/4" BSP CONNECTION

5/2 ОДНО ГНЕЗДО 1/4 СОЕДИНЕНИЕ

PATLAÇ VALFLER

RIGHT ANGLE PULSE VALVE

ПРАВЫЙ УГОЛ ИМПУЛЬСНЫЙ КЛАПАН

## MODEL P-RMF



PNÖMATİK PLEYTLİ GRUP VALF  
PNEUMATIC VALVE GROUP ON PLATE  
ГРУППА НАМЮР ПНЕВМАТИЧЕСКИХ КЛАПАНОВ

## MODEL PN-GV8



OTOMATİK SU TAHLİYE VANASI  
AUTOMATIC WATER DRAIN VALVE  
АВТОМАТИЧЕСКИЙ СТОК КЛАПАН

## MODEL PRD15G



PNÖMATİK POLİÜRETAN HORTUM  
POLYURETHANE HOSE  
НОСЕПОЛИУРЕТАНОВЫМ ШЛАНГОМ

## MODEL PNPV



PNÖMATİK TIMER  
PNEUMATIC TIMER  
ПНЕВМАТИЧЕСКИЙ ТАЙМЕР

## MODEL P-TIM



ÖZEL İMALAT HİDROLİK HORTUMLAR  
HYDRAULIC SPECIALLY PRODUCED HYDRAULIC HOSE  
ПРОИЗВЕДЕНО СПЕЦИАЛЬНО ГИДРОШЛАНГА

## MODEL P-

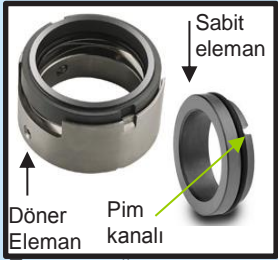


PNÖMATİK POLYAMİD HORTUM  
PNEUMATIC POLYAMIDE HOSE  
ПОЛИАМИД ШЛАНГОМ

## MODEL PNPA



### TİP: 747 / NE7M

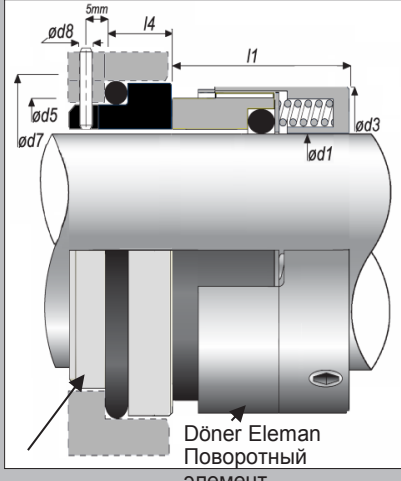


Döner Eleman  
Поворотный элемент

Sabit eleman

Pim kanalı

Kaynaksız yaprak yaylı  
Wave spring  
Волновая Пружина



Sabit Eleman  
неподвижный элемент  
Непожирный

Döner Eleman  
Поворотный элемент

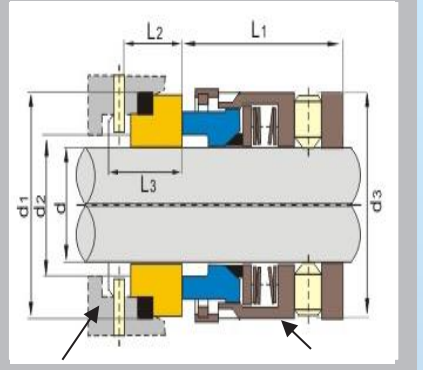
Sabit Eleman  
неподвижный элемент  
Непожирный



Döner Eleman  
Поворотный элемент

Çoklu kurt yaylı  
Multi springs  
Мульти Сиденье

### TİP:U958 /SIC/CAR



Sabit Eleman  
неподвижный элемент  
Непожирный

Döner Eleman  
Поворотный элемент

### TİP:707 / NE7M



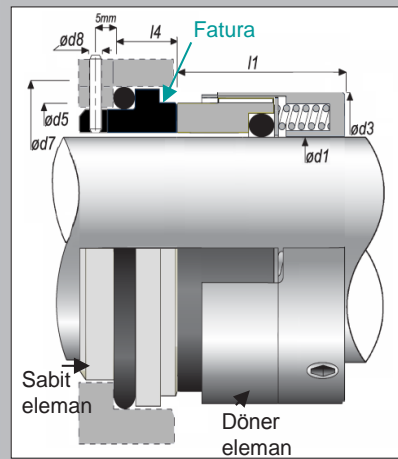
Döner Eleman  
Поворотный элемент

Sabit eleman

Pim kanalı

Kaynaksız yaprak yaylı  
Wave spring  
Волновая Пружина

Çoklu kurt yaylı  
Multi springs  
Мульти пружины



Sabit eleman

Döner eleman



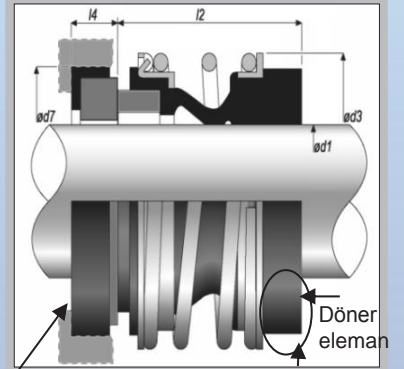
Döner Eleman  
Поворотный элемент

Arka bölümde  
ekstra uzunluk

Sabit eleman

Keç

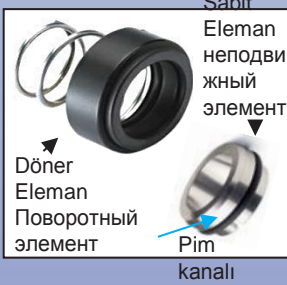
### TİP: 267 / 2EGM



Sabit Eleman  
неподвижный элемент  
Непожирный

Arka bölümde  
ekstra uzunluk

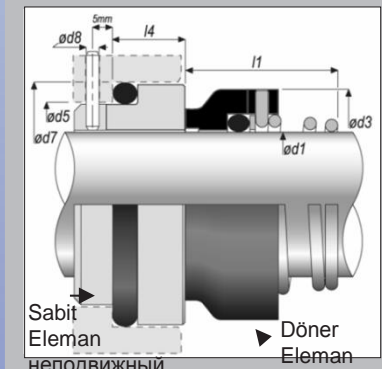
### TİP: 207 / NE2M



Döner Eleman  
Поворотный элемент

Sabit Eleman  
неподвижный элемент

Pim kanalı



Sabit Eleman  
неподвижный элемент

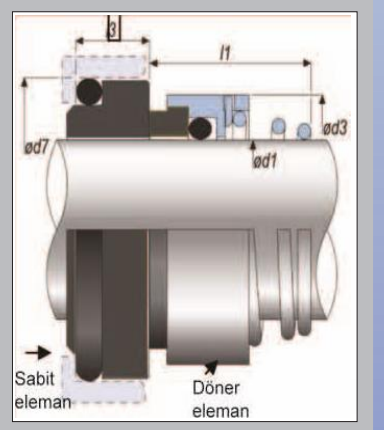
Döner Eleman  
неподвижный элемент



Döner Eleman  
Поворотный элемент

Sabit Eleman  
неподвижный элемент  
Непожирный

### TİP: 407 / 3M SIC/SIC



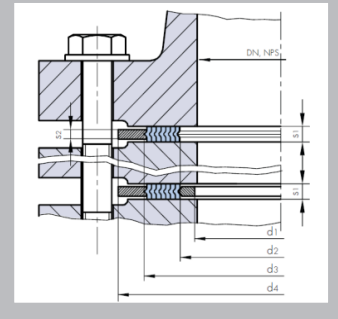
Sabit eleman

Döner eleman



SPIRAL SARIMLI CONTA  
SPIRAL WOUND GASKET  
СПИРАЛЬНОНАВИТУЮ ПРОКЛАДКА

**TİP: PN-API/SSC**



GÖBEK TAKVİYELİ PASLANMAZ GRAFİTLİ CONTA  
GRAPHITE GASKET WITH INNER RING  
ПРОКЛАДКИ ГРАФИТОВЫЕ С ВНУТРЕННИМ КОЛЬЦОМ

**TİP: PN-C/TGRF**



ASBESTSİZ PLAKA LEVHA  
NON-ASBESTOS SHEET  
БЕЗАСБЕСТОВЫЕ  
УПЛОТНИТЕЛЬНЫЕ ЛИСТЫ

**TİP: PN-C/AST**



KESİK CONTALAR  
FLAT GASKETS  
ПЛОСКАЯ ПРОКЛАДКА

**TİP: PN-C/ASB**



SAF PTFE PLAKA CONTA  
PURE PTFE SHEET ( FOR GASKET)  
ЧИСТЫЕ PTFE ПРОКЛАДКИ ЛИСТ

**TİP: PN-C/STFP**



ELASTOMER PLAKA CONTA  
ELASTOMER SHEET FOR GASKET  
ЭЛАСТОМЕРНЫЕ УПЛОТНИТЕЛИ

**TİP: PN-C/ECP**



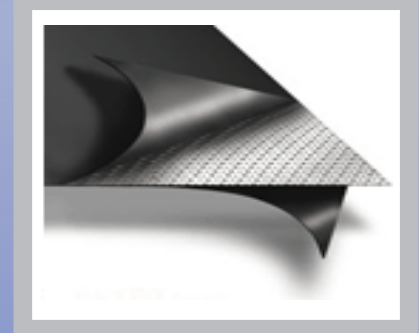
SAF PTFE CONTA  
PURE PTFE GASKET  
ЧИСТЫЕ PTFE УПЛОТНИТЕЛИ

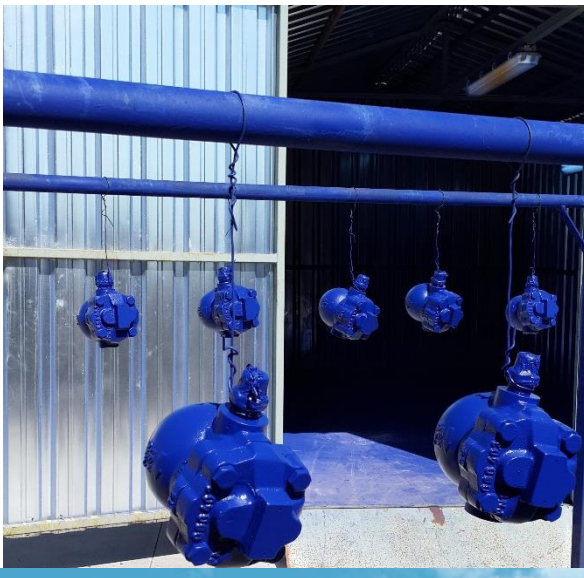
**TİP: PN-C/STF**



PASLANMAZ SAÇ DESTEKLİ  
GRAFİTLİ PLAKA CONTA  
GRAPHITE SHEET REINFORCED  
WITH STAINLESS STEEL TIN  
ГРАФИТОВЫЙ ЛИСТ АРМИРОВАННЫЕ  
С НЕРЖАВЕЮЩЕЙ СТАЛИ

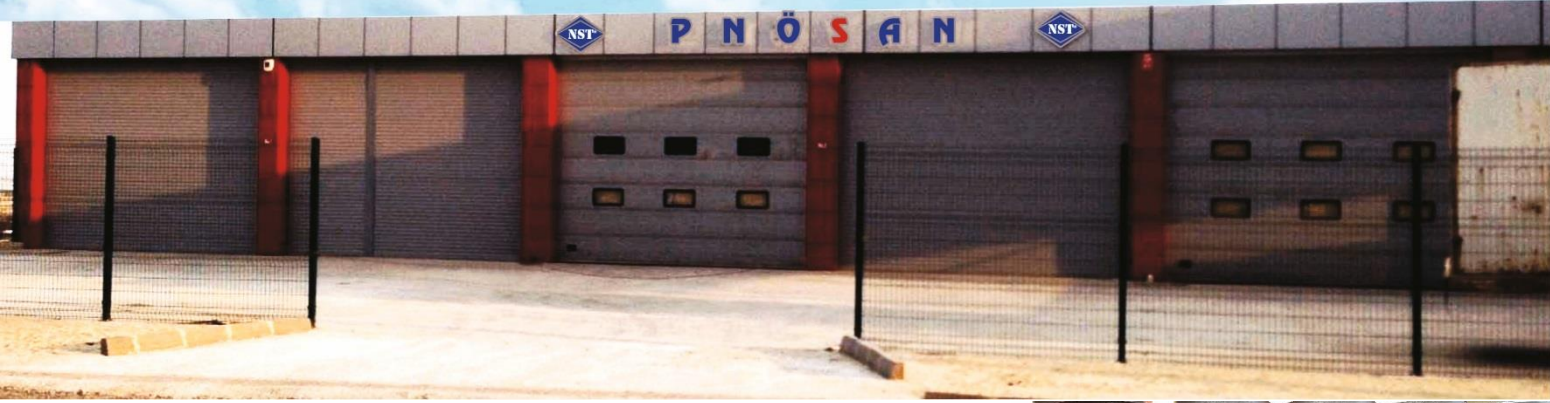
**TİP: PN-C/SGSP**





**Yılların tecrübesinin  
Teknolojiyle buluştuğu nokta**  
**The point where years of experience  
come together with technology.**  
**ТОЧКА, В КОТОРОЙ МНОГОЛЕТНИЙ  
ОПЫТ РАБОТЫ В СОЧЕТАНИИ С  
ТЕХНОЛОГИЕЙ**

**İmalatımız  
naşe üretimimiz**



PNÖSAN Pnömatik&Hidrolik&Buhar Teknik Malzeme San ve Tic. Ltd. Şti.  
Merkez:Cemaliye Mah. Gazi Çeşme Sok. No: 2/A 59860 Çorlu / TEKİRDAĞ  
Tel:(+90 282) 652 94 86 Pbx Fax:(+90 282) 652 74 05  
Fabrika:Zafer Mah.Şehit Yzb.Kenter Cad.No:1 Çorlu / TEKİRDAĞ  
www.pnosan.com.tr / bilgi@pnosan.com.tr / satis@pnosan.com.tr

BRC QUALITY CERTIFICATION



## SERTİFİKA

PNÖSAN PNÖMATİK-HİDROLİK-BUHAR TEKNİK MALZEMELERİ SAN. VE TİC. LTD. ŞTİ.

Cemalîye Mah. Gazi Çeşme Sok. No:2/A Çorlu TEKİRDAĞ

Kuruluşları: "Pnömatik, Hidrolik ve Endüstriyel Ürün İthalatı İhracat Satış ve Pazarlaması" sınıflarına ağırlıklı olarak

### Kalite Yönetim Sistemi

kuruluşuna ve uyguladığına belgelendirme ve BRC tarafından gerçekleştirilen denetim bu yönetişim sisteminin en önemli şartlarını karşılamaya doğrudan olarak.

## ISO 9001:2015

Sertifika Numarası : 20119  
Sertifika Kodu : PNÖSAN  
Sertifika Yayın Tarihi : 01.10.2018  
Sertifika İlaçım Tarihi :  
Sertifika Geçerlilik Tarihi : 01.10.2019



İşletme Müdürü

Sistemdeki aktif değişiklikler ve güncellemeler, şirketin ilgili politikası ve baskın 101 numaralı 2016.002 numaralı prosedürüne göre yapılmıştır. Sistemdeki aktif değişiklikler, tüm çalışanlar için duyurulmuştur. Bu belgenin amacı, kalite BRC'nin bir ofis ve internet üzerinden sunulmasıdır.

www.pnosan.com.tr - info@pnosan.com



**PNÖSAN** **NORDTEAM**  
Pnömatik ve Hidrolik Malzemeler San. ve Tic. Ltd. Şti. Çorlu / Tekirdağ

# CE

## AT UYGUNLUK BEYANI EC DECLARATION OF CONFORMITY

ÜRÜTÜCÜ : PNÖSAN PNO. HİD. BUHAR TEKNİK MAL. SAN. VE TİC. LTD. ŞTİ.  
FİRMA ADI : HALIYI MAH. SERERCİ SOK. NO:18 ÇORLU /  
ADRESİ : TEKİRDAĞ - TÜRKİYE

Aşağıda tanımlanan olan ürünler için 97/23/EC Basınçlı Ekipmanlar Yönetmeliğinde uygulanabilen gerekliliklerin yerine getirilmiştir ve sorumluluğu altına aldığına beyan ederiz. The undersigned company certifies under its sole responsibility that the item of equipment specified below satisfies the requirements of the Pressure Equipment Directive 97/23/EC which is apply to it.  
Aşağıda tanımlanan ürünler için Üstün Kontrolünle bağlı olarak PNÖSAN PNO. HİD. BUHAR TEKNİK MAL. SAN. VE TİC. LTD. ŞTİ. tarafından kontrol edilmiştir.  
The item of equipment identified below has been subject to internal manufacturing checks with monitoring of the final assembly by PNÖSAN PNO. HİD. BUHAR TEKNİK MAL. SAN. VE TİC. LTD. ŞTİ.

Ürün : 1. Vanalar, Çiftli Vanalar, Çiftli Vana, Buhar Tazimet, Kırılma Vanası, Kırılma Vanası, 1 Yarı Yarı Kontrolör, Buhar, Buhar Tazimet, Kırılma Vanası, Kırılma Vanası, Flanş Termostatik Kontrolör, Huba Buhar Tazimet, Termostatik Buhar Tazimet, Kompresör, Açık Vana, Aktörler

Model-Tip : NORDTEAM  
Model : Type : 97/23/EC Basınçlı Ekipmanlar Yönetmeliği Diniği  
Directives :  
Eşleşen Harmonize Standartlar : EN, API 6D, API 600, BS1873, JBT 9093, GBT 12250  
Applicable Harmonized Standards :  
Yer ve Tarih : : TEKİRDAĞ/TÜRKİYE, 31.07.2013  
Place and date of issue :  
Yetkili kişilerin adı ve görevi : ŞİRKET MÜDÜRÜ  
Name and position of authorized person :  
Kararlı yetkilinin imzası :  
Signature of authorized person :

Cemalîye mah. Gazi Çeşme Sokak. No: 2/A 59860 Çorlu / TEKİRDAĞ  
Tel: (282) 654 84 14 - 654 84 13 - 653 23 45 Fax: (282) 652 74 05  
Web : www.pnosan.com E-Mail : info@pnosan.com



T.C. TÜRK PATENT ENSTİTÜSÜ

## MARKA TESCİL BELGESİ

Marka No : 2008 62601 - Ticaret - Hizmet

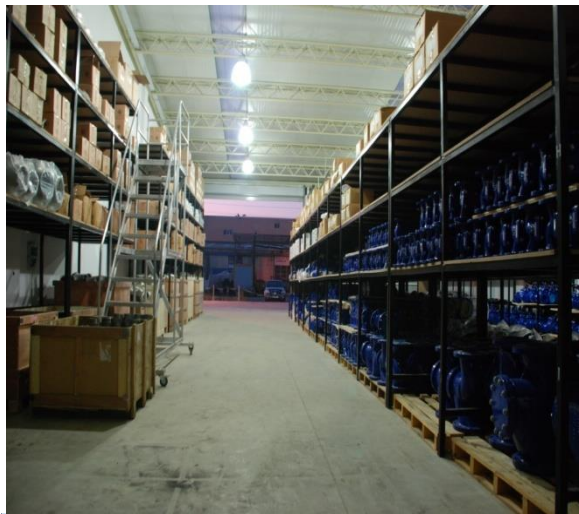
### NORDTEAM

Marka Sahibi : PNÖSAN PNÖMATİK-HİDROLİK-BUHAR TEKNİK MALZEMELERİ SANAYİ VE TİCARET LİMİTED ŞİRKETİ  
TÜRKİYE CUMHURİYETİ  
Hatip Mah. Şeherci Sok. No:18 ÇORLU TEKİRDAĞ  
Etilan : 06.07.2015  
İhtisastır.

Markaların Korunması Hakkında 556 Sayılı Kanun Hükmünde Kararnameye göre 30.10.2008 tarihinden itibaren T.C. Y.V.İ. maddesiyle 27.10.2009 tarihinde tescil edilmiştir.

Enstitü Başkanı a. Markalar Dairesi Başkanı

TÜRK PATENT ENSTİTÜSÜ



T.C. TÜRK PATENT ENSTİTÜSÜ

## MARKA TESCİL BELGESİ

Marka No : 2011 55884 - Ticaret - Hizmet

### NST

Marka Sahibi : PNÖSAN PNÖMATİK-HİDROLİK-BUHAR TEKNİK MALZEMELERİ SANAYİ VE TİCARET LİMİTED ŞİRKETİ  
TÜRKİYE CUMHURİYETİ  
Hatip Mah. Şeherci Sok. No:18 ÇORLU TEKİRDAĞ  
Etilan : 16.05  
İhtisastır.

Markaların Korunması Hakkında 556 Sayılı Kanun Hükmünde Kararnameye göre 30.10.2008 tarihinden itibaren T.C. Y.V.İ. maddesiyle 27.10.2009 tarihinde tescil edilmiştir.

Enstitü Başkanı a. Markalar Dairesi Başkanı

TÜRK PATENT ENSTİTÜSÜ



PNÖSAN Pnömatik&Hidrolik&Buhar Teknik Malzeme San ve Tic. Ltd. Şti.  
Merkez:Cemalîye Mah. Gazi Çeşme Sok. No: 2/A 59860 Çorlu / TEKİRDAĞ  
Tel: (+90 282) 652 94 86 Pbx Fax: (+90 282) 652 74 05  
Fabrika: Zafer Mah. Şehit Yzb. Kenter Cad. No: 1 Çorlu / TEKİRDAĞ  
www.pnosan.com.tr / bilgi@pnosan.com.tr / satis@pnosan.com.tr

# CoomPair®

Полный ассортимент  
пневматической продукции

FUL SERİ PNÖMATİK ÜRÜNLER  
FULL SERIES OF PNEUMATIC PRODUCTS



## DURAMECH

Механическое уплотнение  
и уплотнительные элементы

SALMASTRA VE SIZDIRMALIK ELEMANLARI  
SEALING AND SEALING EQUIPMENT



**PNÖSAN San. ve Tic. Ltd. Şti.**

PNÖSAN Pnömatik&Hidrolik&Buhar Teknik Malzeme San ve Tic. Ltd. Şti.  
Merkez:Cemaliye Mah. Gazi Çeşme Sok. No: 2/A 59860 Çorlu / TEKİRDAĞ

Tel:(+90 282) 652 94 86 Pbx Fax:(+90 282) 652 74 05

Fabrika:Zafer Mah.Şehit Yzb.Kenter Cad.No:1 Çorlu / TEKİRDAĞ

www.pnosan.com.tr / bilgi@pnosan.com.tr / satis@pnosan.com.tr

