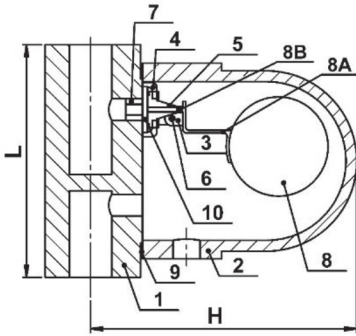


**NORDSTEAM®**

Made by PNOBAN

**ВОЗДУХООТВОДЧИК АВТОМАТИЧЕСКИЙ ДЛЯ ЖИДКОСТЕЙ****МОДЕЛЬ NST-10E****EAC**

ЗАПЧАСТИ		
NO	ОПИСАНИЕ	МАТЕРИАЛ
1	КРЫШКА	CI ASTM A48 CLASS 30
2	КОРПУС	CI ASTM A48 CLASS 30
3	СЕДЛО ПОПЛАВКА	НЕРЖАВЕЮЩАЯ СТАЛЬ 304
4	ОПОРНЫЙ КАРКАС	НЕРЖАВЕЮЩАЯ СТАЛЬ 304
5	СЕДЛО КЛАПАНА	НЕРЖАВЕЮЩАЯ СТАЛЬ 410
6	ШАРНИР	НЕРЖАВЕЮЩАЯ СТАЛЬ 304
7	УСТАНОВОЧНЫЕ БОЛТЫ	НЕРЖАВЕЮЩАЯ СТАЛЬ 304
8	ПОПЛАВОК С РЫЧАГОМ	НЕРЖАВЕЮЩАЯ СТАЛЬ 304
8A	ЗАЖИМ ПОПЛАВКА	НЕРЖАВЕЮЩАЯ СТАЛЬ 304
8B	КЛАПАН ПОПЛАВКА	СТАЛЬ SAE Gr.5
9	ПРОКЛАДКА КРЫШКИ	НЕРЖАВЕЮЩАЯ СТАЛЬ 304+ ГРАФИТ
10	ПРОКЛАДКА ДЛЯ СЕДЛА КЛАПАНА	НЕРЖАВЕЮЩАЯ СТАЛЬ 304

РАЗМЕРЫ		
ДИАМЕТР	L	H
1/2 "	128 mm	140 mm
3/4 "	128 mm	140 mm

СОЕДИНЕНИЕ	ТРУБНАЯ РЕЗЬБА
ДИАМЕТР	1/2" - 3/4"
ВЕС( кг)	5,0

УСЛОВИЯ ЭКСПЛУАТАЦИИ	
МАКСИМАЛЬНОЕ ТЕСТОВОЕ ДАВЛЕНИЕ (бар)	24
МАКСИМАЛЬНАЯ ТЕМПЕРАТУРА (°C)	250
МАКСИМАЛЬНОЕ РАБОЧЕЕ ДАВЛЕНИЕ (бар)	16
МАКСИМАЛЬНОЕ ДИФФЕРЕНЦИАЛЬНОЕ ДАВЛЕНИЕ (бар)	6