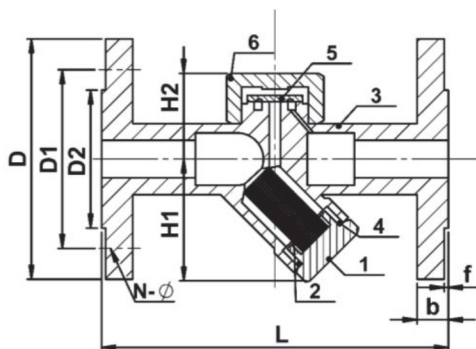


**ТЕРМОДИНАМИЧЕСКИЙ КОНДЕНСАТООТВОДЧИК**

МОДЕЛЬ NST-3МФ



ЗАПЧАСТИ		
NO	ОПИСАНИЕ	МАТЕРИАЛ
1	КРЫШКА ФИЛЬТРА	НЕРЖАВЕЮЩАЯ СТАЛЬ 420
2	ФИЛЬТР	НЕРЖАВЕЮЩАЯ СТАЛЬ 304
3	КОРПУС	НЕРЖАВЕЮЩАЯ СТАЛЬ 420
4	ПРОКЛАДКА	НЕРЖАВЕЮЩАЯ СТАЛЬ
5	ДИСК	НЕРЖАВЕЮЩАЯ СТАЛЬ 2Cr13
6	КРЫШКА ВЕРХНЯЯ	НЕРЖАВЕЮЩАЯ СТАЛЬ 420

РАЗМЕРЫ									
ДИАМЕТР	L	H1	H2	D	D1	D2	b	f	N-Ø
DN15	150 мм	66,6 мм	33 мм	95	65	45	16	2	4-Ø14
DN20	150 мм	60 мм	39 мм	105	75	58	18	2	4-Ø14
DN25	160 мм	76,6 мм	45 мм	115	85	68	18	2	4-Ø14

СОЕДИНЕНИЕ	ФЛАНЦЕВОЕ		
	DN15	DN20	DN25
ВЕС(кг)	2,4	3,1	4,2

УСЛОВИЯ ЭКСПЛУАТАЦИИ	
МАКСИМАЛЬНОЕ ТЕСТОВОЕ ДАВЛЕНИЕ (бар)	63
МАКСИМАЛЬНАЯ ТЕМПЕРАТУРА (°C)	425
МАКСИМАЛЬНОЕ РАБОЧЕЕ ДАВЛЕНИЕ (бар)	42
МАКСИМАЛЬНОЕ ДИФФЕРЕНЦИАЛЬНОЕ ДАВЛЕНИЕ (бар)	21