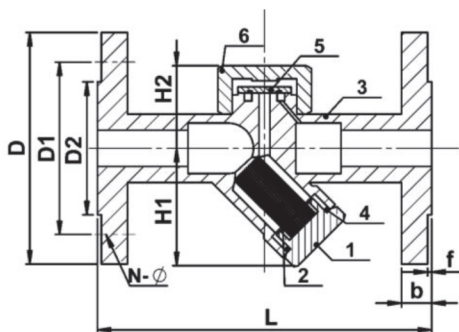


**NORDSTEAM®**

Made by PNOBAN

**КОНДЕНСАТООТВОДЧИК ТЕРМОДИНАМИЧЕСКИЙ****МОДЕЛЬ NST-45F****ЗАПЧАСТИ**

NO	ОПИСАНИЕ	МАТЕРИАЛ
1	КРЫШКА ФИЛЬТРА	СТАЛЬ 35
2	ФИЛЬТР	НЕРЖАВЕЮЩАЯ СТАЛЬ 304
3	КОРПУС	УГЛЕРОДИСТАЯ СТАЛЬ (WCB)
4	ПРОКЛАДКА	НЕРЖАВЕЮЩАЯ СТАЛЬ 304 + ГРАФИТ
5	ДИСК	НЕРЖАВЕЮЩАЯ СТАЛЬ 2Cr13
6	КРЫШКА ВЕРХНЯЯ	УГЛЕРОДИСТАЯ СТАЛЬ (WCB)

**РАЗМЕРЫ**

ДИАМЕТР	L	H1	H2	D	D1	D2	b	f	N-Ø
DN15	150 мм	50 мм	55 мм	95	65	45	16	2	4-Ø14
DN20	150 мм	58 мм	55 мм	105	75	58	18	2	4-Ø14
DN25	160 мм	62 мм	58 мм	115	85	68	18	2	4-Ø14

**СОЕДИНЕНИЕ****ФЛАНЦЕВОЕ**

ДИАМЕТР	DN15	DN20	DN25
ВЕС(kr)	2,4	3,1	4,2

**УСЛОВИЯ ЭКСПЛУАТАЦИИ**

МАКСИМАЛЬНОЕ ТЕСТОВОЕ ДАВЛЕНИЕ (бар)	42
МАКСИМАЛЬНАЯ ТЕМПЕРАТУРА (°C)	350
МАКСИМАЛЬНОЕ РАБОЧЕЕ ДАВЛЕНИЕ (бар)	32
МАКСИМАЛЬНОЕ ДИФФЕРЕНЦИАЛЬНОЕ ДАВЛЕНИЕ (бар)	21