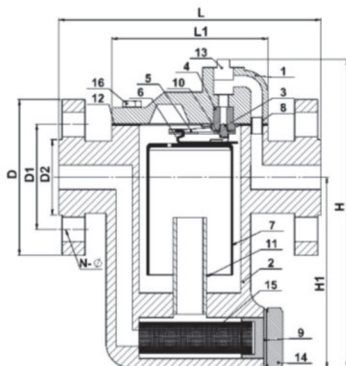


**КОНДЕНСАТООТВОДИК ТИПА «ПЕРЕВЕРНУТЫЙ СТАКАН»****МОДЕЛЬ NST-88SFE****ЗАПЧАСТИ**

NO	ОПИСАНИЕ	МАТЕРИАЛ
1	КРЫШКА	УГЛЕРОДИСТАЯ СТАЛЬ (WCB)
2	КОРПУС	УГЛЕРОДИСТАЯ СТАЛЬ (WCB)
3	КЛАПАН	ХРОМИРОВАННАЯ СТАЛЬ
4	СЕДЛО КЛАПАНА	ХРОМИРОВАННАЯ СТАЛЬ
5	РУКОЯТКА	НЕРЖАВЕЮЩАЯ СТАЛЬ 304
6	ЗАЖИМ СТАКАНА	НЕРЖАВЕЮЩАЯ СТАЛЬ 304
7	СТАКАН	НЕРЖАВЕЮЩАЯ СТАЛЬ 304
8	НАКОНЕЧНИК	НЕРЖАВЕЮЩАЯ СТАЛЬ 304
9	ПРОКЛАДКА ФИЛЬТРА	СТАЛЬ
10	ЗАЖИМ КЛАПАНА	НЕРЖАВЕЮЩАЯ СТАЛЬ 304
11	ВНУТРЕННЯЯ ТРУБКА	СТАЛЬНАЯ ТРУБА
12	ПРОКЛАДКА	НЕРЖАВЕЮЩАЯ СТАЛЬ 304 + ГРАФИТ
13	ЗАГЛУШКА	СТАЛЬ
14	ПРОБКА ФИЛЬТРА	СТАЛЬ
15	ФИЛЬТР	НЕРЖАВЕЮЩАЯ СТАЛЬ 304
16	БОЛТ КРЫШКИ	СТАЛЬ SAE Gr.5

РАЗМЕРЫ

ДИАМЕТР	L	L1	H	H1	D	D1	D2	N-Ø
DN15	184 мм	95 мм	157 мм	87 мм	95	65	45	4*14
DN20	188 мм	95 мм	184 мм	113 мм	105	75	58	4*14
DN25	234 мм	143 мм	238 мм	138 мм	115	85	68	4*14
DN32	277 мм	178 мм	320 мм	192 мм	140	100	78	4*18
DN40	350 мм	220 мм	391 мм	243 мм	150	110	88	4*18
DN50	350 мм	220 мм	391 мм	243 мм	165	125	102	4*18

СОЕДИНЕНИЕ**ФЛАНЦЕВОЕ**

ДИАМЕТР	DN 15	DN 20	DN 25	DN 32	DN40	DN50
ВЕС (кг)	5,0	6,1	11,6	20,4	32	35

УСЛОВИЯ ЭКСПЛУАТАЦИИ

МАКСИМАЛЬНОЕ ТЕСТОВОЕ ДАВЛЕНИЕ (бар)	24
МАКСИМАЛЬНАЯ ТЕМПЕРАТУРА (бар)	300
МАКСИМАЛЬНОЕ ДИФФЕРЕНЦИАЛЬНОЕ ДАВЛЕНИЕ (бар)	5,5 - 8
МАКСИМАЛЬНОЕ РАБОЧЕЕ ДАВЛЕНИЕ (бар)	16