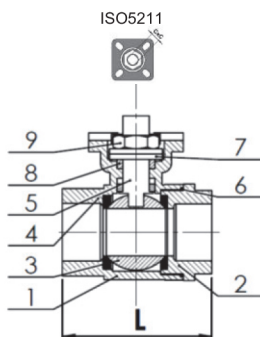
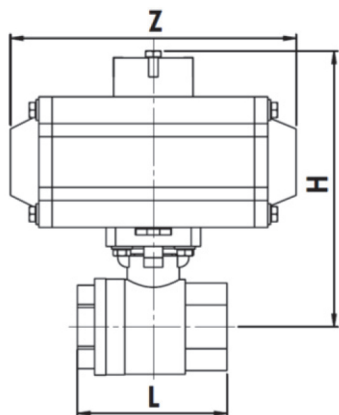


**NORDSTEAM®**

Made by PNOBAN

КРАН ШАРОВОЙ ИЗ Н/Ж СТАЛИ С ПНЕВМАТИЧЕСКИМ ПРИВОДОМ**МОДЕЛЬ NST-AK202****EAC**

NO	ОПИСАНИЕ	МАТЕРИАЛ
1	КОРПУС	ASTM A351 CF8M
2	КРЫШКА	ASTM A351 CF8M
3	ШАР	ASTM A351 CF8M
4	СЕДЛО	PTFE
5	ШТОК	НЕРЖАВЕЮЩАЯ СТАЛЬ 304
6	ПРОКЛАДКА	PTFE(ПТФЭ)
7	УПОРНАЯ ШАЙБА	PTFE(ПТФЭ)
8	УПЛОТНЕНИЕ ШТОКА	PTFE(ПТФЭ)
9	ГАЙКА	НЕРЖАВЕЮЩАЯ СТАЛЬ 304

РАЗМЕР	L	Z	H	d	Cxх	ISO5211		Kv	ПРИВОД
						С ВЕРХНИМ ФЛАНЦЕМ			
3/8"	65	144	137	10	9*9	F03		16,3	NST-DA50
1/2"	65	144	137	15	9*9	F03		29,5	NST-DA50
3/4"	75	144	145	20	9*9	F03		43	NST-DA50
1"	88	144	155	25	11*11	F03		89	NST-DA50
1 1/4"	102	163	176	32	11*11	F05		230	NST-DA63
1 1/2"	110	163	192	40	14*14	F05		265	NST-DA63
2"	125	214	217	50	14*14	F05		518	NST-DA75
2 1/2"	160	252	254	65	17*17	F07		820	NST-DA88
3"	175	270	274	80	17*17	F07		1180	NST-DA100