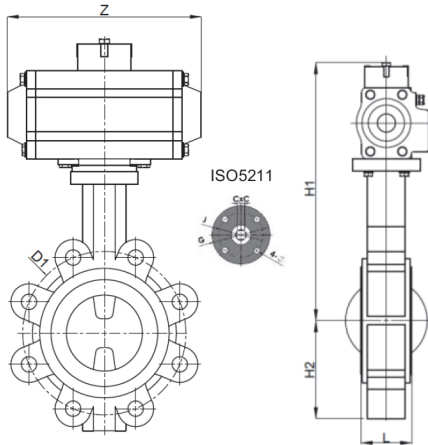




ЗАТВОР ДИСКОВЫЙ ТИП БАТТЕРФЛЯЙ LUG С ПНЕВМАТИЧЕСКИМ ПРИВОДОМ



ЗАТВОР ДИСКОВЫЙ ПОВОРОТНЫЙ ТИП БАТТЕРФЛЯЙ С ПНЕВМАТИЧЕСКИМ ПРИВОДОМ ДВОЙНОГО ДЕЙСТВИЯ

| РАЗМЕР | L | H1 | H2 | Z | D1 | N-Ø | CXC | G | J | 4-Ø | ПРИВОД |
|--------|----|-----|-------|-----|-----|--------|-------|-----|-----|-------|-----------|
| DN50 | 43 | 88 | 228,5 | 144 | 125 | 4-M16 | 9*9 | 65 | 50 | 4-Ø7 | NST-DA50 |
| DN65 | 46 | 89 | 249,5 | 163 | 145 | 4-M16 | 9*9 | 65 | 50 | 4-Ø7 | NST-DA63 |
| DN80 | 46 | 95 | 265,5 | 163 | 160 | 8-M16 | 9*9 | 65 | 50 | 4-Ø7 | NST-DA63 |
| DN100 | 52 | 114 | 302,5 | 214 | 180 | 8-M16 | 11*11 | 65 | 50 | 4-Ø7 | NST-DA75 |
| DN125 | 56 | 127 | 314,5 | 252 | 210 | 8-M16 | 14*14 | 90 | 70 | 4-Ø9 | NST-DA88 |
| DN150 | 56 | 139 | 370,5 | 270 | 240 | 8-M20 | 14*14 | 90 | 70 | 4-Ø9 | NST-DA100 |
| DN200 | 60 | 175 | 398 | 316 | 295 | 12-M20 | 17*17 | 125 | 70 | 4-Ø12 | NST-DA115 |
| DN250 | 68 | 205 | 455 | 354 | 355 | 12-M22 | 22*22 | 125 | 70 | 4-Ø12 | NST-DA125 |
| DN300 | 78 | 235 | 592 | 418 | 410 | 12-M22 | 22*22 | 150 | 102 | 4-Ø14 | NST-DA145 |

ТЕХНИЧЕСКАЯ ИНФОРМАЦИЯ

ТЕМПЕРАТУРА ОКРУЖАЮЩЕЙ СРЕДЫ : -10~+60°C

НОМИНАЛЬНОЕ ДАВЛЕНИЕ : 0~1.0 Мпа

РАЗМЕРЫ : DN50-DN300

СПОСОБ УПРАВЛЕНИЯ: ТИП ВКЛ-ВЫКЛ, РЕГУЛИРУЕМЫЙ ТИП

ПРОПОРЦИОНАЛЬНОСТЬ ПРИВОДА МОЖЕТ БЫТЬ УСТАНОВЛЕНА ВО ВРЕМЯ РАЗМЕЩЕНИЯ ЗАКАЗА