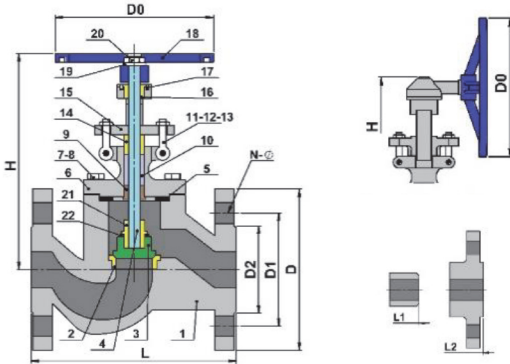


**NORDSTEAM®**

Made by PNOBAN

**ВЕНТИЛЬ С ФЛАНЦЕМ КЛАСС 300****МОДЕЛЬ NST-CLASS300**

| NO | ОПИСАНИЕ | МАТЕРИАЛ |
|----|-----------------------|-----------------------------------|
| 1 | КОРПУС | ASTM A216 Gr.WCB |
| 2 | КОЛЬЦО ПОСАДОЧНОЕ | ASTM A105+13Cr |
| 3 | ДИСК | ASTM A105+13Cr |
| 4 | ШТОК | ASTM A182 F6a |
| 5 | ПРОКЛАДКА | СТАЛЬ 304SS В ГРАФИТОВОЙ ОБОЛОЧКЕ |
| 6 | КРЫШКА | ASTM A216 Gr.WCB |
| 7 | ШПИЛЬКА | ASTM A193 Gr.B7 |
| 8 | ГАЙКА | ASTM A194 Gr.2H |
| 9 | ВТУЛКА | ASTM A276 410 |
| 10 | УПЛОТНИТЕЛЬ | ГРАФИТ |
| 11 | БОЛТ САЛЬНИКА | ASTM A193 Gr.B7 |
| 12 | ГАЙКА КРЫШКИ САЛЬНИКА | ASTM A194 Gr.2H |
| 13 | ШТИФТ | C.S |
| 14 | ВТУЛКА САЛЬНИКА | ASTM A276 410 |
| 15 | КРЫШКА САЛЬНИКА | ASTM A216 Gr.WCB |
| 16 | ГАЙКА ШТОКА | БРОНЗОВЫЙ АЛЮМИНИЕВЫЙ СПЛАВ |
| 17 | ВИНТ | C.S. |
| 18 | МАХОВИК | КОВКОЕ ЖЕЛЕЗО |
| 19 | ШАЙБА | C.S. |
| 20 | ГАЙКА | C.S. |
| 21 | КОРПУС ДИСКА | ASTM A276 410 |
| 22 | ШАЙБА | S.S |

| ДИАМЕТР | D | D1 | D2 | L-L1 (RF-BW) | L2 (RTJ) | Do In / mm | -H In / mm | ВЕС (кг) RF / BW | |
|---------|----------|-------|-------|-----------------|-------------|---------------|---------------|-----------------------|-------------|
| | CLASS300 | DN50 | 165 | 127 | 92 | 10,5 / 267 | 11,12 / 283 | 7,88 / 200 | 15,69 / 398 |
| DN65 | | 190 | 149 | 105 | 11,5 / 292 | 12,12 / 308 | 9,88 / 250 | 17,13 / 436 | 43 / 38 |
| DN80 | | 210 | 168,5 | 127 | 12,5 / 318 | 13,12 / 334 | 9,88 / 250 | 18,19 / 462 | 57 / 44 |
| DN100 | | 254 | 200 | 157 | 14 / 356 | 14,62 / 372 | 13,75 / 350 | 22,06 / 560 | 86 / 68 |
| DN125 | | 279 | 235 | 186 | 15,75 / 400 | 16,37 / 416 | 15,75 / 400 | 24,38 / 620 | 130 / 110 |
| DN150 | | 318 | 270 | 216 | 17,50 / 444 | 18,12 / 460 | 17,75 / 450 | 27,31 / 694 | 168 / 138 |
| DN200 | | 381 | 330 | 270 | 22 / 559 | 22,62 / 575 | 22,06 / 560 | 38,63 / 982 | 280 / 228 |
| DN250 | 445 | 387,5 | 324 | 24,5 / 622 | 25,12 / 638 | 34 / 860 | 44,50 / 1130 | 385 / 329 | |