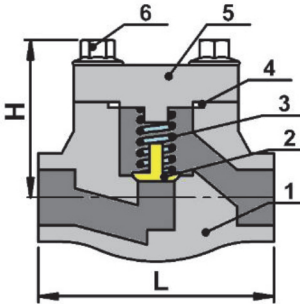


**NORDSTEAM®**

Made by PNO SAN

**КЛАПАН ОБРАТНЫЙ ИЗ КОВАННОЙ СТАЛИ РЕЗЬБОВОЙ****МОДЕЛЬ NST-DCDCV3**

NO	ОПИСАНИЕ	МАТЕРИАЛ								
		A350				A182				
		A105	LF2	F5	F11	F22	F304	F304L	F316	F316L
1	КОРПУС	A105	LF2	F5	F11	F22	F304	F304L	F316	F316L
2	КЛАПАН	A276-420				F22	F304+STL	F304+STL	F304+STL	F304+STL
3	ПРУЖИНА	A276-420				F22	F304+STL	F304+STL	F316+STL	F316+STL
4	ПРОКЛАДКА	ГРАФИТ+НЕРЖАВЕЮЩАЯ СТАЛЬ 304				ГРАФИТ+НЕРЖАВЕЮЩАЯ СТАЛЬ 316				
5	КРЫШКА	A105	LF2	F5	F11	F22	F304	F304L	F316	F316L
6	БОЛТ	A193-B7	A320-L7	A193-B16		A193-B8		A193-B8M		

ДИАМЕТР С РЕДУКЦИОННЫМ ПРОХОДОМ	L	H	ВЕС (кг)
1/4"	79	62	1,5
3/8"	79	62	1,4
1/2"	79	62	1,2
3/4"	92	63	1,4
1"	111	78	2,3
1 1/4"	120	82	3,9
1 1/2"	152	102	5,6
2"	172	120	8,9