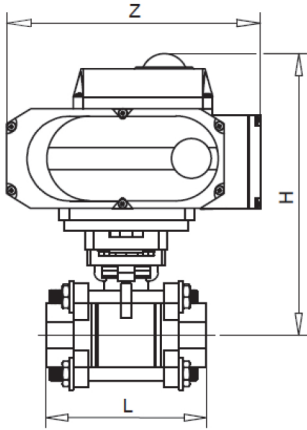
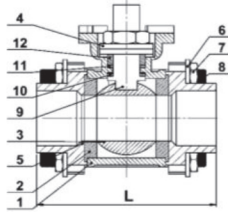


**NORDSTEAM®**

Made by PNOBAN

**КРАН ШАРОВОЙ С ЭЛЕКТРИЧЕСКИМ ПРИВОДОМ****МОДЕЛЬ NST-EAK3YU**

ISO5211

**EAC**

NO	ОПИСАНИЕ	МАТЕРИАЛ	КОЛИЧЕСТВО
1	КОРПУС	ASTM A351 GR.CF8M	1
2	СЕДЛО	PTFE	2
3	ШАР	ASTM A351 GR.CF8M	1
4	ШАЙБА	НЕРЖАВЕЮЩАЯ СТАЛЬ 304	2
5	КРЫШКА	НЕРЖАВЕЮЩАЯ СТАЛЬ 316	2
6	ПРУЖИННАЯ ШАЙБА	НЕРЖАВЕЮЩАЯ СТАЛЬ 304	4
7	ГАЙКА	НЕРЖАВЕЮЩАЯ СТАЛЬ 304	4
8	КРЕПЕЖ	НЕРЖАВЕЮЩАЯ СТАЛЬ 304	4
9	ШТОК	НЕРЖАВЕЮЩАЯ СТАЛЬ 316	1
10	УПЛОТНЕНИЕ ШТОКА	PTFE (ПТФЭ)	1
11	V-ОБРАЗНОЕ КОЛЬЦО	PTFE (ПТФЭ)	1
12	УПОРНОЕ КОЛЬЦО	НЕРЖАВЕЮЩАЯ СТАЛЬ 304	1

ДИАМЕТР	L	H	Z	СХС	С ВЕРХНИМ ФЛАНЦЕМ ISO5211	КРУТЯЩИЙ МОМЕНТ	ПРИВОД
1/2"	75	190	160	9	F03	5	NST-EA05
3/4"	80	195	160	11	F03/F05	8	NST-EA05
1"	90	203	160	11	F03/F05	10	NST-EA05
1 1/4"	110	207	160	14	F05/F07	14	NST-EA05
1 1/2"	120	216	160	14	F05/F07	18	NST-EA05
2"	140	245	196	14	F05/F07	25	NST-EA10
2 1/2"	185	266	196	17	F07/F10	48	NST-EA10
3"	205	317	256	17	F07/F10	75	NST-EA20
4"	240	338	256	17	F07/F10	110	NST-EA20