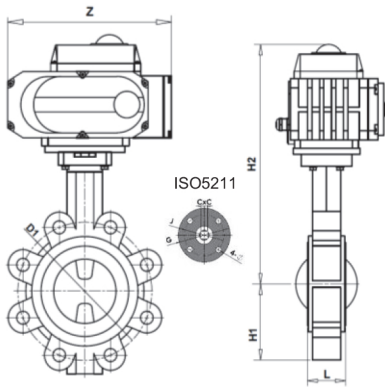


ЗАТВОР ДИСКОВЫЙ ТИП БАТТЕРФЛЯЙ LUG С ЭЛЕКТРИЧЕСКИМ ПРИВОДОМ

МОДЕЛЬ NST-EAKL2

ЗАТВОР ДИСКОВЫЙ ПОВОРОТНЫЙ ТИП БАТТЕРФЛЯЙ С ЭЛЕКТРИЧЕСКИМ ПРИВОДОМ

РАЗМЕР	L	H1	H2	Z	D1	N-Ø	CXC	G	J	4-Ø	ПРИВОД
DN50	43	88	228,5	160	125	4-M16	9*9	65	50	4-Ø7	NST-EA05
DN65	46	89	249,5	160	145	4-M16	9*9	65	50	4-Ø7	NST-EA05
DN80	46	95	265,5	160	160	8-M16	9*9	65	50	4-Ø7	NST-EA05
DN100	52	114	302,5	196	180	8-M16	11*11	65	50	4-Ø7	NST-EA10
DN125	56	127	314,5	196	210	8-M16	14*14	90	70	4-Ø9	NST-EA10
DN150	56	139	370,5	256	240	8-M20	14*14	90	70	4-Ø9	NST-EA20
DN200	60	175	398	256	295	12-M20	17*17	125	70	4-Ø12	NST-EA20
DN250	68	205	455	256	355	12-M22	22*22	125	70	4-Ø12	NST-EA40
DN300	78	235	592	256	410	12-M22	22*22	150	102	4-Ø14	NST-EA60

ТЕХНИЧЕСКАЯ ИНФОРМАЦИЯ

ТЕМПЕРАТУРА ОКРУЖАЮЩЕЙ СРЕДЫ : -10~+60°C

НОМИНАЛЬНОЕ ДАВЛЕНИЕ: 0~1.0 Мра

РАЗМЕРЫ : DN50-DN300

СПОСОБ УПРАВЛЕНИЯ: ТИП ВКЛ-ВЫКЛ, РЕГУЛИРУЕМЫЙ ТИП

ПРОПОРЦИОНАЛЬНОСТЬ РАБОТЫ ПРИВОДА МОЖЕТ БЫТЬ УСТАНОВЛЕНА ВО ВРЕМЯ РАЗМЕЩЕНИЯ ЗАКАЗА