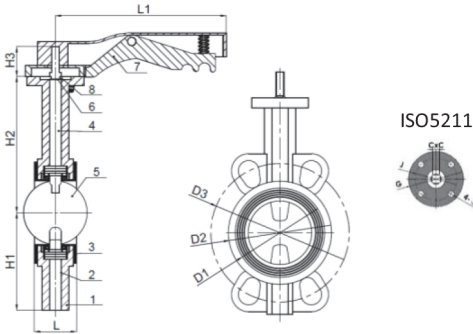


**NORDSTEAM®**

Made by PNOBAN

**ЗАТВОР ВЫСОКОТЕМПЕРАТУРНЫЙ ДИСКОВЫЙ ТИП БАТТЕРФЛЯЙ (НТ-EPDM)****МОДЕЛЬ NST-HTW2**

КЛАСС ДАВЛЕНИЯ	MAX 16 BAR
ДИФФЕРЕНЦИАЛЬНОЕ ДАВЛЕНИЕ	ΔP 16 BAR
ВАКУУМ	МАКСИМАЛЬНОЕ 0,2(бар) АБСОЛЮТНОЕ ДАВЛЕНИЕ

NO	ОПИСАНИЕ	МАТЕРИАЛ
1	КОРПУС	КОВКИЙ ЧУГУН GG25 С ПОКРЫТИЕМ РИЛСАН ЧУГУН СФЕРОИДАЛЬНЫЙ GGG40 С ПОКРЫТИЕМ РИЛСАН AISI304 НЕРЖАВЕЮЩАЯ СТАЛЬ 304 AISI316 НЕРЖАВЕЮЩАЯ СТАЛЬ 316
2	ВТУЛКА	PTFE
3	СЕДЛО	НТ-EPDM (-35°C~150 °C)
4	ШТОК	НЕРЖАВЕЮЩАЯ СТАЛЬ 416
5	ДИСК	НЕРЖАВЕЮЩАЯ СТАЛЬ AISI 316 & 304
6	ОБРАЗНОЕ УПЛОТНЕНИЕ	EPDM,NBR
7	РУКОЯТКА	АЛЮМИНИЙ
8	СТОПОРНОЕ КОЛЬЦО	СТАЛЬ А3

ДИАМЕТР	L	4-Ø	H1	H2	H3	L1	C°С	D1	D2	D3	С ВЕРХНИМ ФЛАНЦЕМ SO5211	BEC (кг)		
												БЕЗ РУКОЯТКОЙ	С РУКОЯТКОЙ	РЕДУКТОР
DN50	43	8	76	140	32	43	9°9	70	118	120	F05	2.1	2.4	7.3
DN65	46	8	85	152	32	46	9°9	85	137	136,2	F05	2.5	2.8	7.7
DN80	46	8	95	157	32	46	9°9	100	143	160	F05	3.0	3.3	8.2
DN100	52	8	110	176	32	52	11°11	122	156	185	F05	4.8	5.2	6.0
DN125	56	10	125	191	32	56	14°14	148	190	215	F07	6.6	7.0	11.8
DN150	56	10	139	202	32	56	14°14	175	212	238	F07	7.5	7.9	12.7
DN200	60	12	175	243	45	60	17°17	226	268	295	F10	13.8	14.9	26.1
DN250	68	12	203	283	45	68	22°22	278	325	357	F10	21.2	22.3	33.5
DN300	78	12	238	322	45	78	22°22	330	403	407	F10	31.5	42.6	45.9