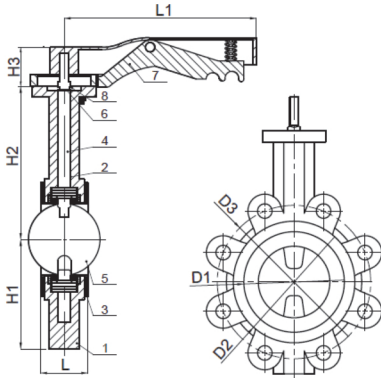


**NORDSTEAM®**

Made by PNOBAN

ЗАТВОР ДИСКОВЫЙ ТИП БАТТЕРФЛЯЙ LUG

ISO5211

**МОДЕЛЬ NST-L1**

КЛАСС ДАВЛЕНИЯ	MAX 16 BAR
ДИФФЕРЕНЦИАЛЬНОЕ ДАВЛЕНИЕ	ΔP 16 BAR
ВАКУУМ	МАКСИМАЛЬНОЕ 0,2(бар) АБСОЛЮТНОЕ ДАВЛЕНИЕ

NO	ОПИСАНИЕ	МАТЕРИАЛ
1	КОРПУС	GG25 КОВКИЙ ЧУГУН GGG40 СФЕРОИДАЛЬНЫЙ ЧУГУН AISI304 НЕРЖАВЕЮЩАЯ СТАЛЬ 304 AISI316 НЕРЖАВЕЮЩАЯ СТАЛЬ 316
2	ВТУЛКА	PTFE
3	СЕДЛО	EPDM (-30°C~110 °C) ,NBR,VITON
4	ШТОК	НЕРЖАВЕЮЩАЯ СТАЛЬ 416
5	ДИСК	AISI316 & 304 НЕРЖАВЕЮЩАЯ СТАЛЬ
6	О-ОБРАЗНОЕ УПЛОТНЕНИЕ	EPDM,NBR
7	РУКОЯТКА	АЛЮМИНИЙ
8	СТОПОРНОЕ КОЛЬЦО	СТАЛЬ А3

ДИАМЕТР	L	H1	H2	H3	L1	D1	D2	D3	C*С	4-Ø	G	J	ВЕС (кг)		
													БЕЗ РУКОЯТКОЙ	С РУКОЯТКОЙ	РЕДУКТОР
DN32	33	57		32	198				7*7	4*7	65	50			
DN40	33	61		32	198				9*9	4*7	65	50			
DN50	43	88	161	32	198	70	118	125	9*9	4*7	65	50	2.3	4	6.8
DN65	46	89	175	32	198	85	137	145	9*9	4*7	65	50	2.9	4.6	7.4
DN80	46	95	181	32	198	100	143	160	9*9	4*7	65	50	3.7	5.4	8.2
DN100	52	114	200	32	210	122	156	180	11*11	4*7	65	50	5	6.7	9.5
DN125	56	127	213	32	272	148	190	210	14*14	4*10	90	70	6.5	10	11
DN150	56	139	226	32	272	175	212	240	14*14	4*10	90	70	8.1	11.6	12.6
DN200	60	175	260	35	358	226	268	295	17*17	4*12	125	70	18	19.8	27
DN250	68	205	292	35	358	278	325	350	22*22	4*12	125	70	29	30.8	38
DN300	78	235	337	35	358	330	403	400	22*22	4*14	150	102	39	40.8	51
DN350	78	277	368	45	78			460	22*22	4*14	150	125			