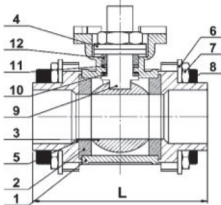
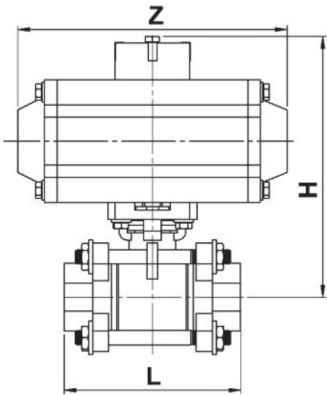


**NORDSTEAM®**

Made by PNOBAN

КРАН ШАРОВОЙ С ПНЕВМАТИЧЕСКИМ ПРИВОДОМ

ISO5211

**МОДЕЛЬ NST-ПАК3УР****EAC**

NO	ОПИСАНИЕ	МАТЕРИАЛ	КОЛИЧЕСТВО
1	КОРПУС	ASTM A351 GR.CF8M	1
2	СЕДЛО	PTFE	2
3	ШАР	ASTM A351 GR.CF8M	1
4	ШАЙБА	НЕРЖАВЕЮЩАЯ СТАЛЬ 304	2
5	КРЫШКА	НЕРЖАВЕЮЩАЯ СТАЛЬ 316	2
6	ПРУЖИННАЯ ШАЙБА	НЕРЖАВЕЮЩАЯ СТАЛЬ 304	4
7	ГАЙКА	НЕРЖАВЕЮЩАЯ СТАЛЬ 304	4
8	КРЕПЕЖ	НЕРЖАВЕЮЩАЯ СТАЛЬ 304	4
9	ШТОК	НЕРЖАВЕЮЩАЯ СТАЛЬ 316	1
10	УПЛОТНЕНИЕ ШТОКА	PTFE (ПТФЭ)	1
11	V-ОБРАЗНОЕ КОЛЬЦО	PTFE (ПТФЭ)	1
12	УПОРНОЕ КОЛЬЦО	НЕРЖАВЕЮЩАЯ СТАЛЬ 304	1

ДИАМЕТР BSP	L	H	Z	СХС	С ВЕРХНИМ ФЛАНЦЕМ ISO5211	КРУТЯЩИЙ МОМЕНТ	ПРИВОД
3/8"	60	137	144	9	F03	4	NST-DA50
1/2"	75	137	144	9	F03	5	NST-DA50
3/4"	80	141	144	11	F03/F05	8	NST-DA50
1"	90	151	144	11	F03/F05	10	NST-DA50
1 1/4"	110	172	163	14	F05/F07	14	NST-DA63
1 1/2"	120	185	163	14	F05/F07	18	NST-DA63
2"	140	209	214	14	F05/F07	25	NST-DA75
2 1/2"	185	240	252	17	F07/F10	48	NST-DA88
3"	205	264	270	17	F07/F10	75	NST-DA100
4"	240	322	354	17	F07/F10	110	NST-DA125