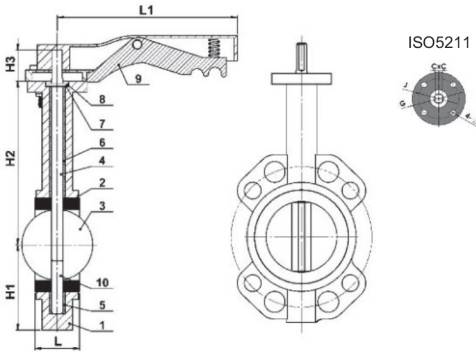




Затвор с прокладкой из (PTFE) и с диском AISI316

ЗАТВОР ДИСКОВЫЙ ТИП БАТТЕРФЛЯЙ С ПРОКЛАДКОЙ ИЗ ПТФЭ (PTFE)

КЛАСС ДАВЛЕНИЯ	MAX 16 BAR
ДИФФЕРЕНЦИАЛЬНОЕ ДАВЛЕНИЕ	ΔP 16 BAR
МАКСИМАЛЬНАЯ РАБОЧАЯ ТЕМПЕРАТУРА	180 °C
ВАКУУМ	МАКСИМАЛЬНОЕ АБСОЛЮТНОЕ ДАВЛЕНИЕ 0,2(бар)

NO	ОПИСАНИЕ	МАТЕРИАЛ
1	КОРПУС	GGG40 СФЕРОИДАЛЬНЫЙ ЧУГУН
2	СЕДЛО	PTFE + SILICON
3	ДИСК	НЕРЖАВЕЮЩАЯ СТАЛЬ AISI316
4	ШТОК	НЕРЖАВЕЮЩАЯ СТАЛЬ 416~316
5	НИЖНИЙ ПОДШИПНИК	EPDM
6	ВЕРХНИЙ ПОДШИПНИК	EPDM
7	ШАЙБА	СТАЛЬ А3
8	СТОПОРНОЕ КОЛЬЦО	СТАЛЬ А3
9	РУКОЯТКА	АЛЮМИНИЙ
10	КОРОТКИЙ ШТОК	НЕРЖАВЕЮЩАЯ СТАЛЬ 416~316

ДИАМЕТР	L	H1	H2	H3	L1	G	J	CXC	4*Ø	ВЕС (кг)
DN50	43	80	161	32	198	65	50	9*9	4-7	3.00
DN65	46	89	175	32	198	65	50	9*9	4-7	3.70
DN80	46	95	181	32	198	65	50	11*11	4-7	4.10
DN100	52	114	200	32	210	90	50	11*11	4-10	5.40
DN125	55	127	213	32	272	90	70	14*14	4-10	7.80
DN150	56	139	226	32	272	90	70	14*14	4-10	8.60
DN200	60	175	260	35	358	125	70	17*17	4-12	14.50
DN250	68	203	292	35	358	125	70	22*22	4-12	22.00
DN300	78	242	337	35	358	125	102	22*22	4-12	36.50
DN350	78	267	368	45		125	125	22*22	4-12	60.50
DN400	102	309	400	51		175		27*27	4-18	82.00